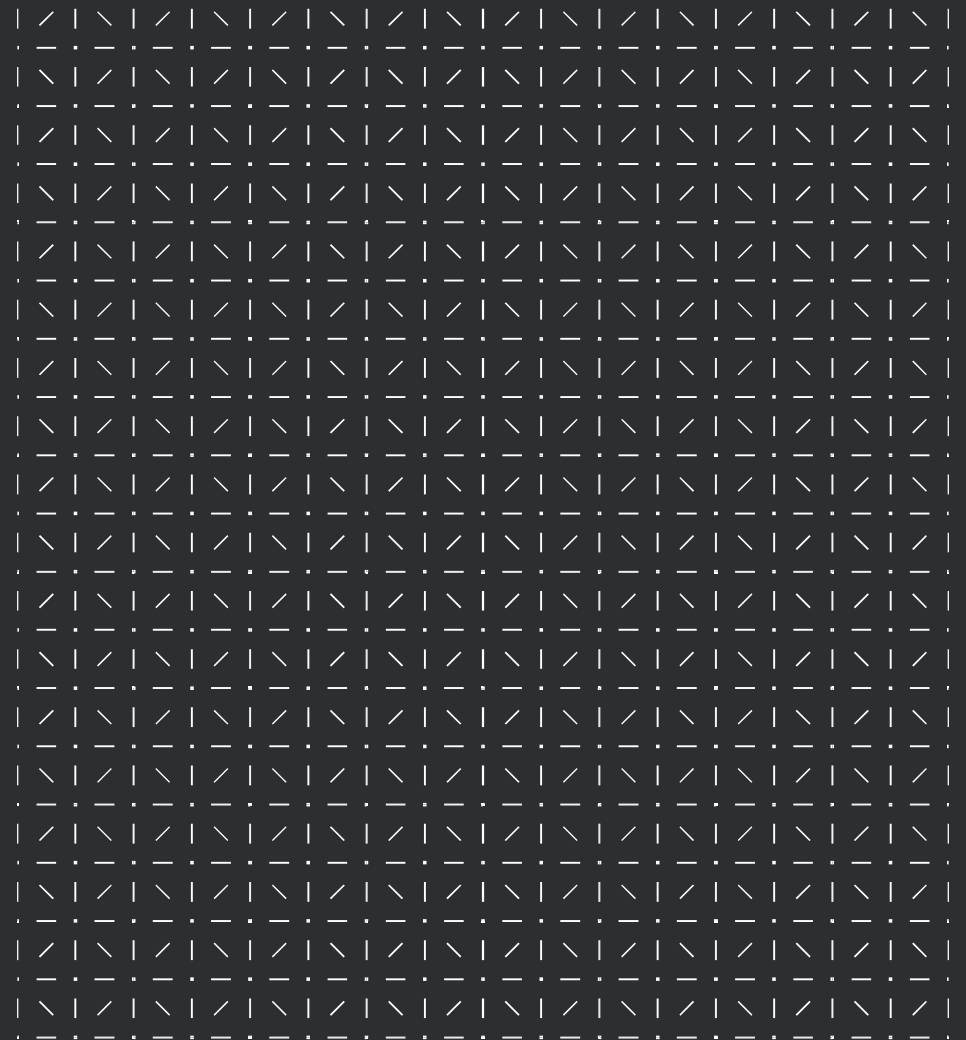


Supervision Report

Client : KCIPC

2021
1007

070 4633 2115
www.designseesum.com
seesum@naver.com

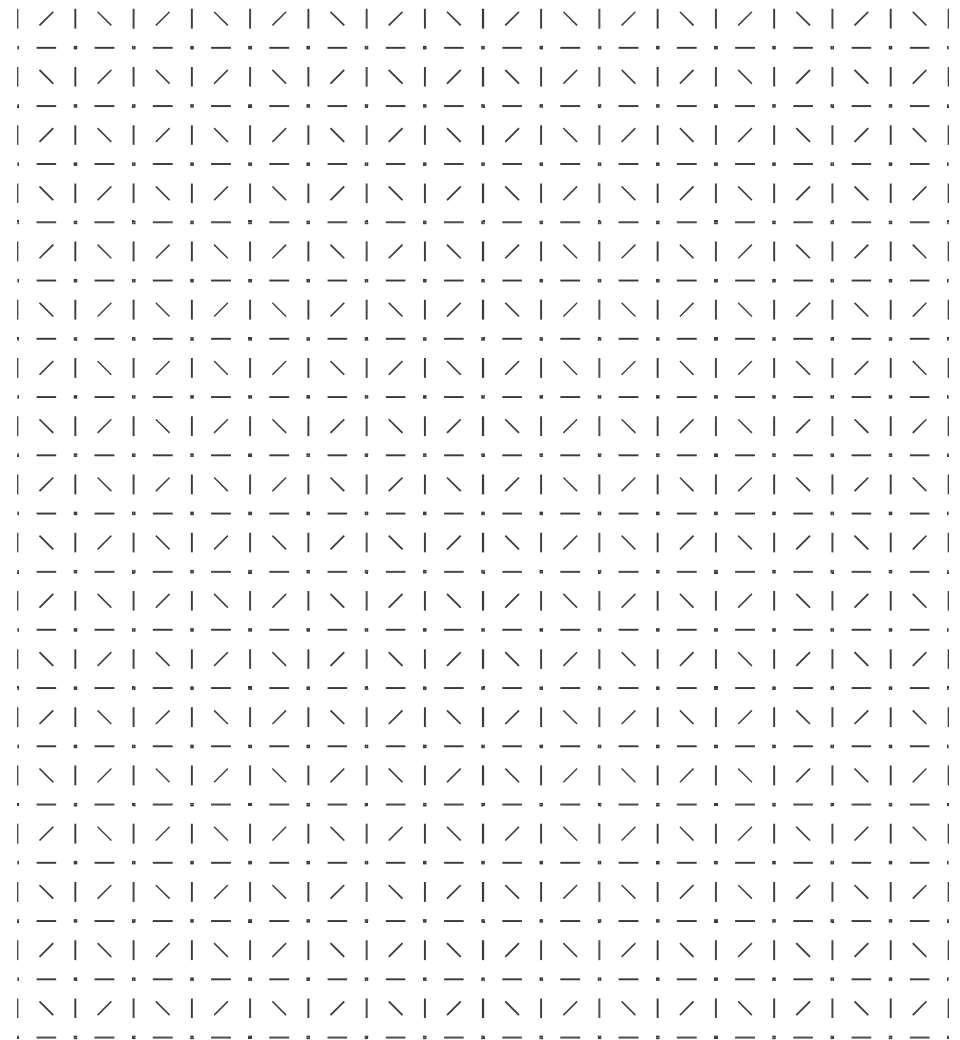


Supervision Report

Client : KCIPC

2021
1007

070 4633 2115
www.designseesum.com
seesum@naver.com



Contents

01 **Sumup _ 요약**

- 01. 작업 배경 및 목적
- 02. 작업 기간 및 소요 인력

02 **설계**

- 01. 설계오류

03 **시공**

- 01. 현장 시공 순서도

01

Sumup_요약

- 01. 작업 배경 및 목적
- 02. 작업 기간 및 소요 인력

02

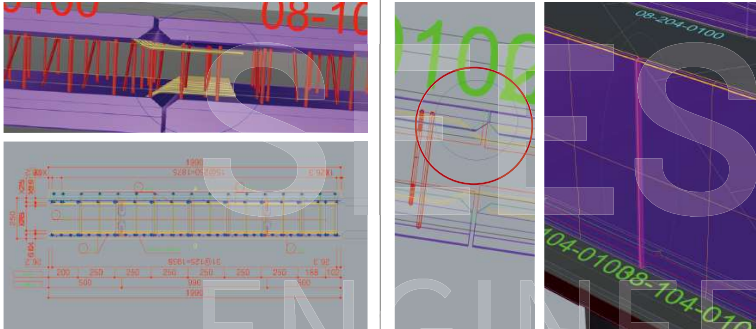
설계

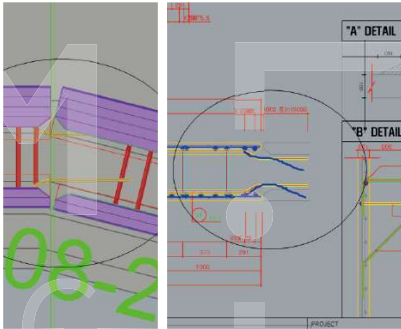
01. 설계오류

설계오류

벽체 간섭 및 오류	
No.	01
위치 (서/남단면 좌표표기입)	08-201-0101, 08-206-0202
검토 내용 (문제제기)	각 벽체의 현치부분에대한 간섭이 생김
사진	
작업 내용	벽체제작상세평면도(08-206-0202 or 08-201-0101) 수정요청
비고	-

설계오류

벽체 간섭 및 오류		
No.	02	03
위치 (H\단면 좌표표기입)	08-101-0100 4개, 08-101-0200 4개	08-104-0102, 08-104-0103
검토 내용 (문제제기)	제작상세도면대로 배치를 할 시 코브라와 S-Bar의 간섭이 생김	배치도와 제작상세도면의 벽체 형태가 다름. 제작상세도면대로 생산시에는 간섭이생김.
사진		
작업 내용	08-101-0200 제작상세도면이 미러가 된 결과 추정 벽체제작상세평면도(08-101-0200) 수정요청	벽체제작상세평면도(08-104-0103) 수정요청
비고	총 8개의 철근 간섭	-

벽체 간섭 및 오류	
04	
8-201-0201, 08-205-0101	
벽체의 연결점에서 코브라철근 형태가 바뀌어야함 간섭이 생김	
	
벽체제작상세평면도(08-201-0201) 수정요청	
-	

설계오류

도면 오류(생산도, 평면도)	
No.	01
위치 (비, 단면 좌표표기임)	RC현장타설 뒷구간부터
검토 내용 (문제제기)	평면도와 배치도의 형태가 맞지않음 배치도 곡선화 작업을 하다 틀어진것으로 추정
사진	
작업 내용	배치도 수정요청
비고	-

도면 오류(생산도, 평면도)	
02	03
08-205-0201	08-105-0201
벽체의 연결점에서 코브라철근 형태가 바뀌어야함	S-Bar가 벽체와 연결이 안되어있는 부분이 존재
벽체제작상세평면도(08-205-0201) 수정요청	벽체제작상세평면도 S-Bar (08-105-0201) 수정요청
-	-

설계오류

도면 오류(생산도, 평면도)		
No.	04	05
위치 (비밀번호 작표로기일)	08-101-0100, 08-101-0101, 08-101-0201, 08-102-0100 08-102-0200, 08-103-0100, 08-104-0100, 08-104-0101 08-104-0102, 08-104-0103, 08-104-0104, 08-104-0200 08-105-0100, 08-105-0201, 08-106-0100, 08-106-0200 08-201-0200, 08-201-0201	08-201-0200
검토 내용 (문제제기)	철근평면도가 미러가 되어야 함 (철근평면도면 오류)	배치도와 벽체생산도면에서의 벽체길이가 다름
사진		
작업 내용	벽체제작상세평면도 08-101-0100, 08-101-0101, 08-101-0201, 08-102-0100 08-102-0200, 08-103-0100, 08-104-0100, 08-104-0101 08-104-0102, 08-104-0103, 08-104-0104, 08-104-0200 08-105-0100, 08-105-0201, 08-106-0100, 08-106-0200 08-201-0200, 08-201-0201 수정요청	벽체제작상세평면도 (08-204-0200) 수정요청
비고	총 8개의 철근 간섭	-

도면 오류(생산도, 평면도)	
06	07
08-206-0203	08-104-0101
평면도에서 08-206-0203이 08-206-0202로 표기되어있음 (로트번호 표기오류)	철근평면도와 제작평면도가 다름 (제작상세평면도 오류)
외부벽체 평면도 (08-206-0203) 수정요청	철근평면도 (08-104-0101) 수정요청
-	-

설계오류

도면 오류(생산도, 평면도)		
No.	08	09
위치 (H)단면 좌표표기값)	08-201-0201, 08-204-0100, 08-205-0100	14-101-1100
검토 내용 (문제제기)	A벽체에 현치가 표기되어야하는데 B벽체에 현치가 표기됨	내부벽체 생산도면 형태와 배치도 형태와 다름
사진		
작업 내용	벽체제작상세평면도 현치표기 수정요청	벽체제작상세평면도 수정요청
비고	-	-

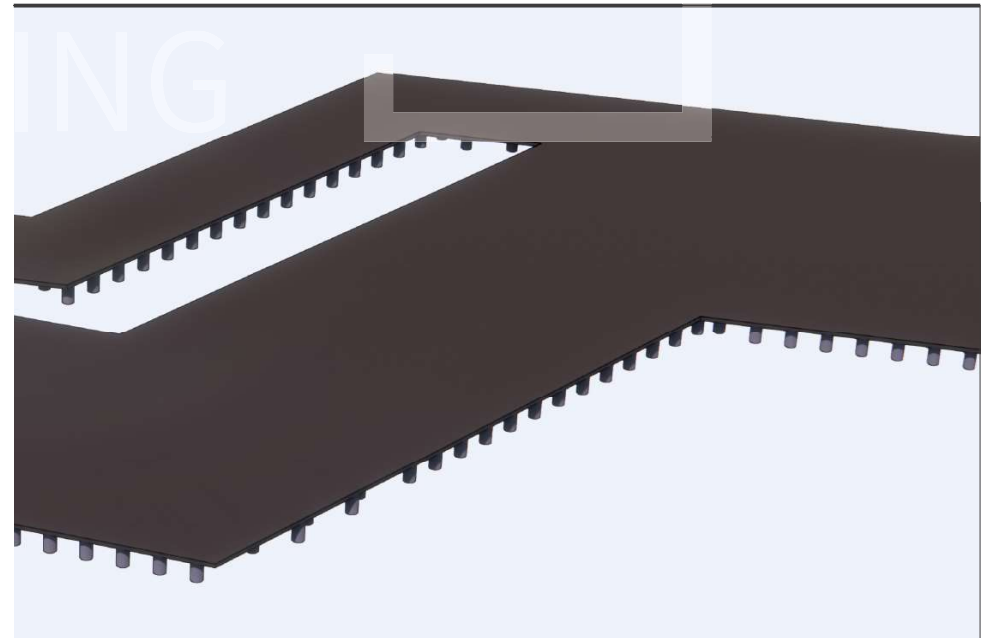
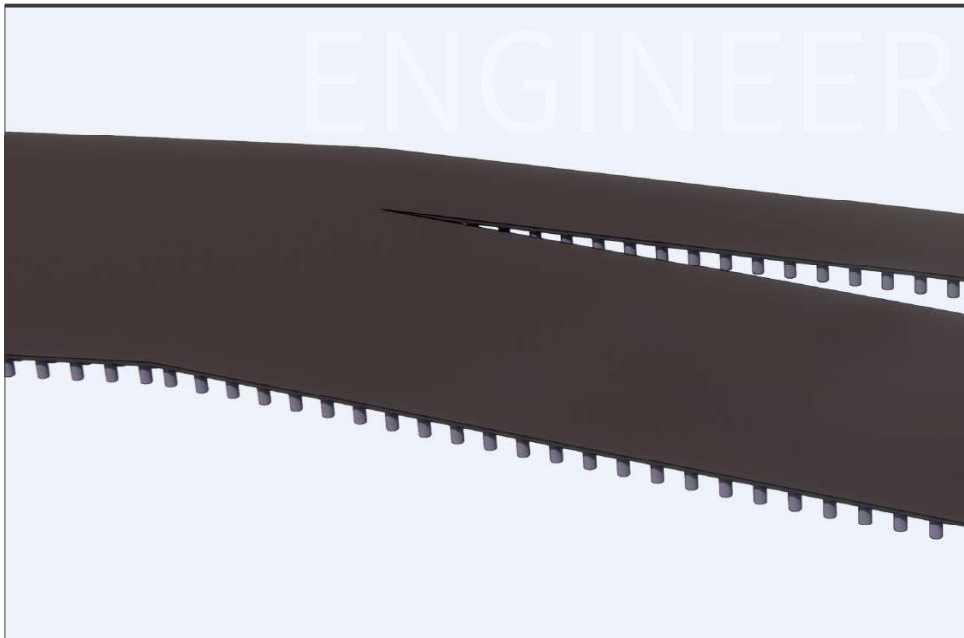
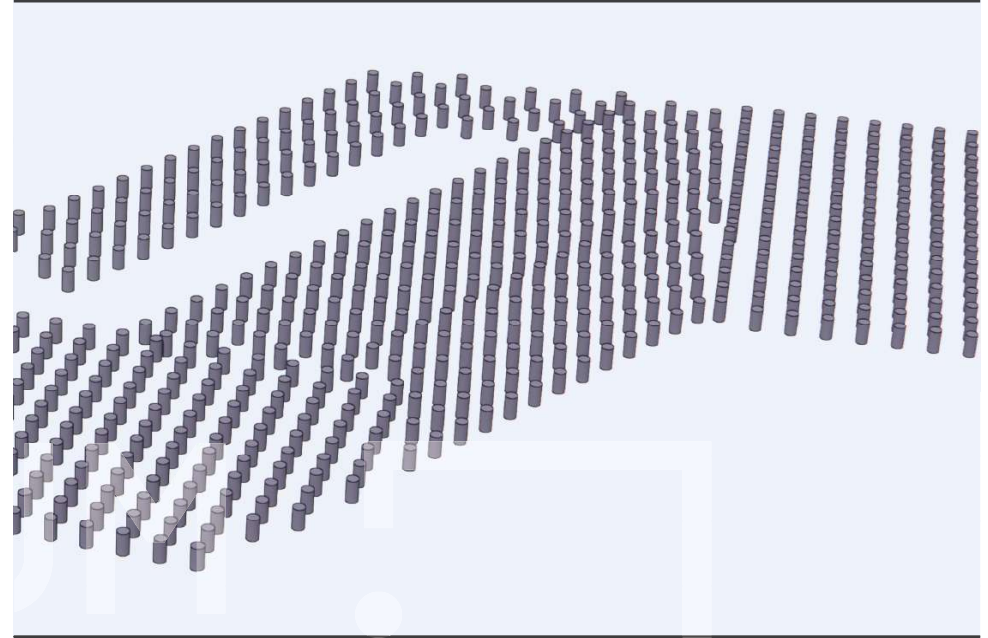
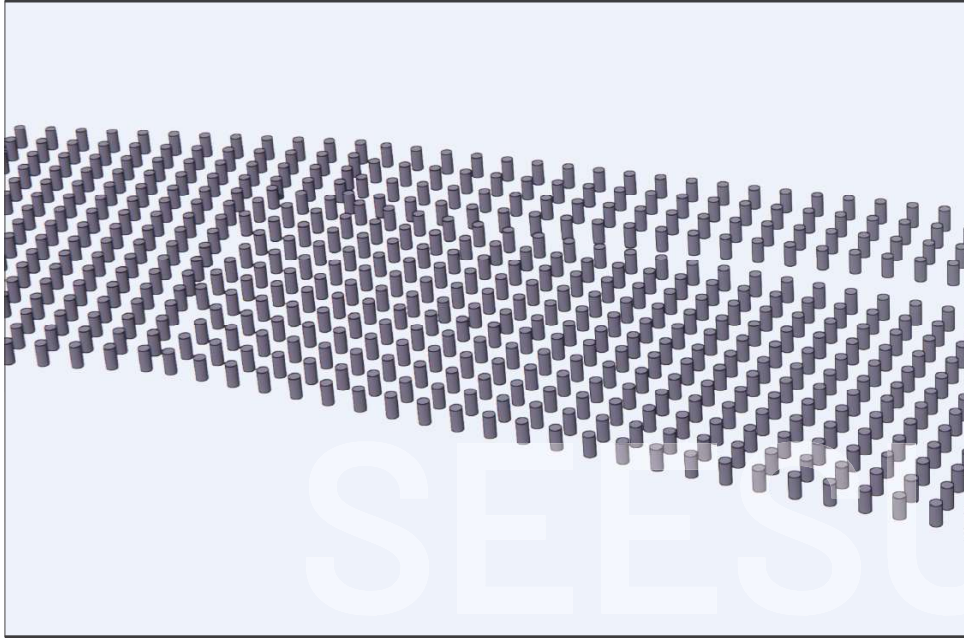
설계오류

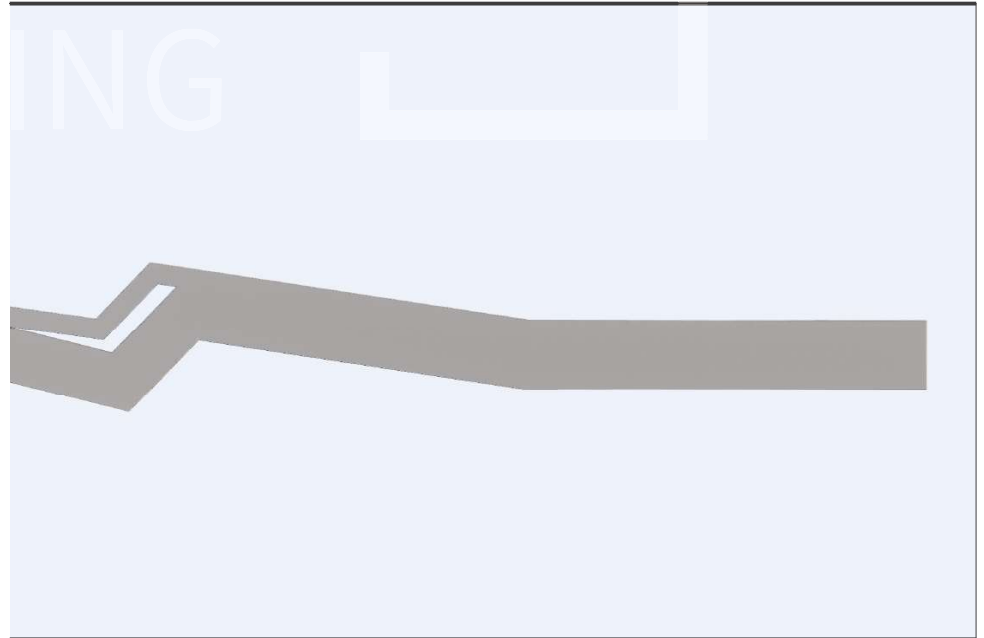
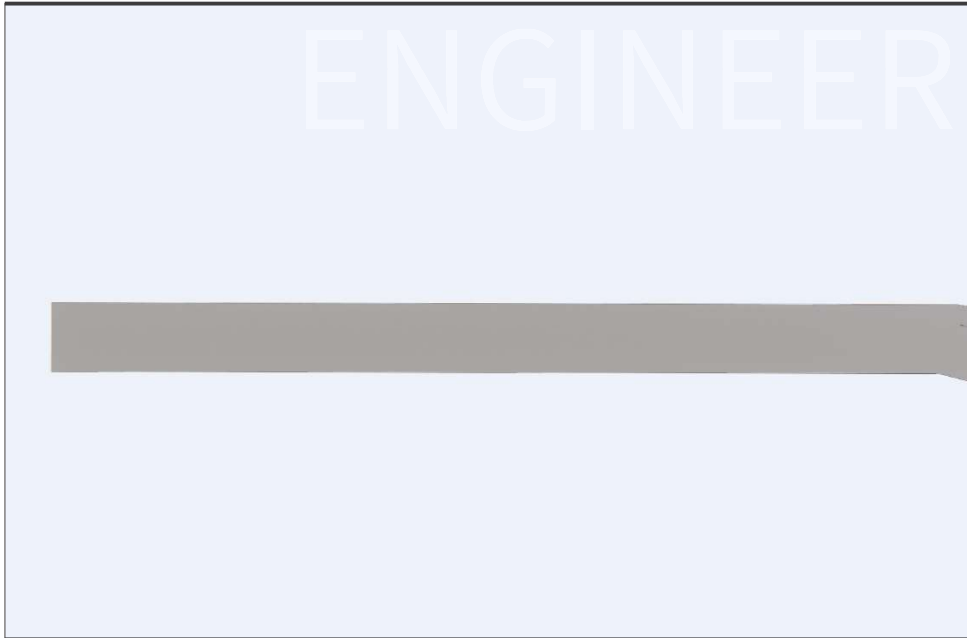
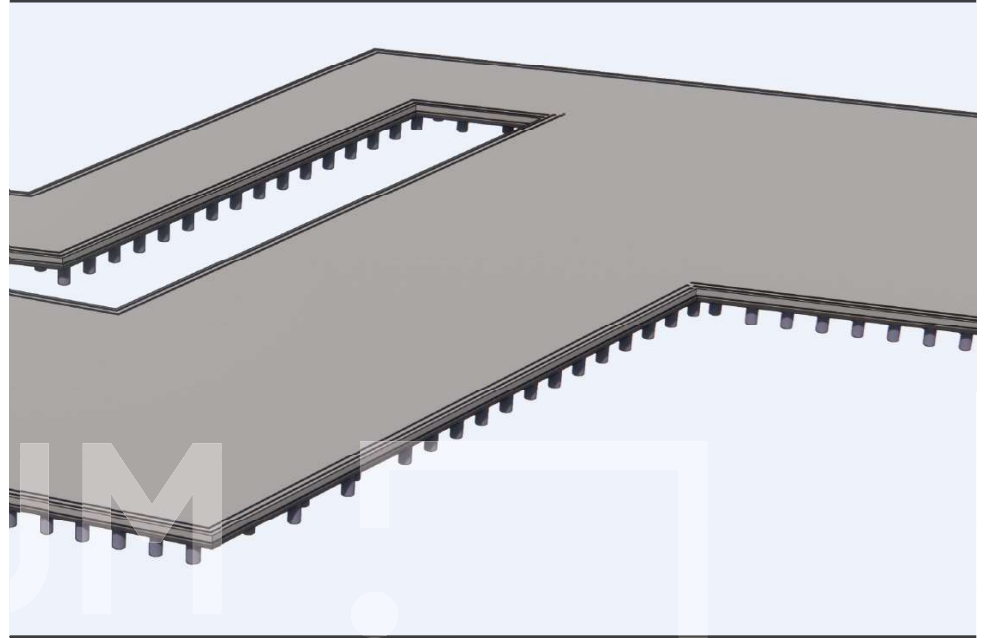
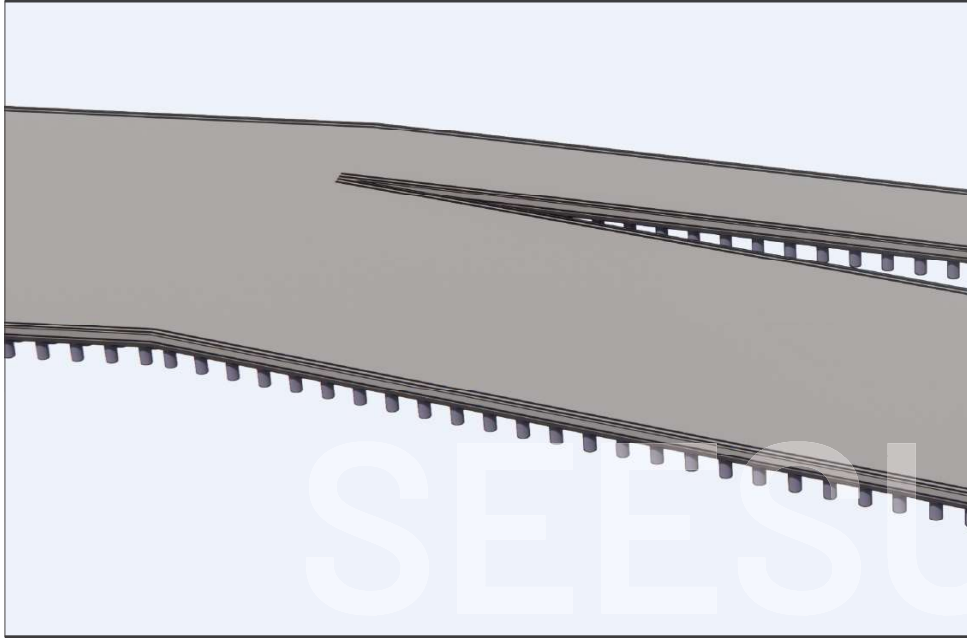
질의사항		
No.	01	02
위치 (H)단면 좌표표기값)	08-101-0200, 08-101-0201, 08-102-0200, 08-104-0200 08-105-0201, 08-106-0200, 08-201-0200, 08-202-0200 08-204-0200, 08-206-0200, 08-206-0203	8-103-0100, 08-102-0100
검토 내용 (문제제기)	벽체가 코브라로 연결되어 있지 않음	08-102-0100에 현치 표기가있음
사진		
작업 내용	벽체제작상세평면도(08-104-0103) 수정요청	08-102-0100이 로트번호 표기오류인것으로 추정
비고	-	-

03

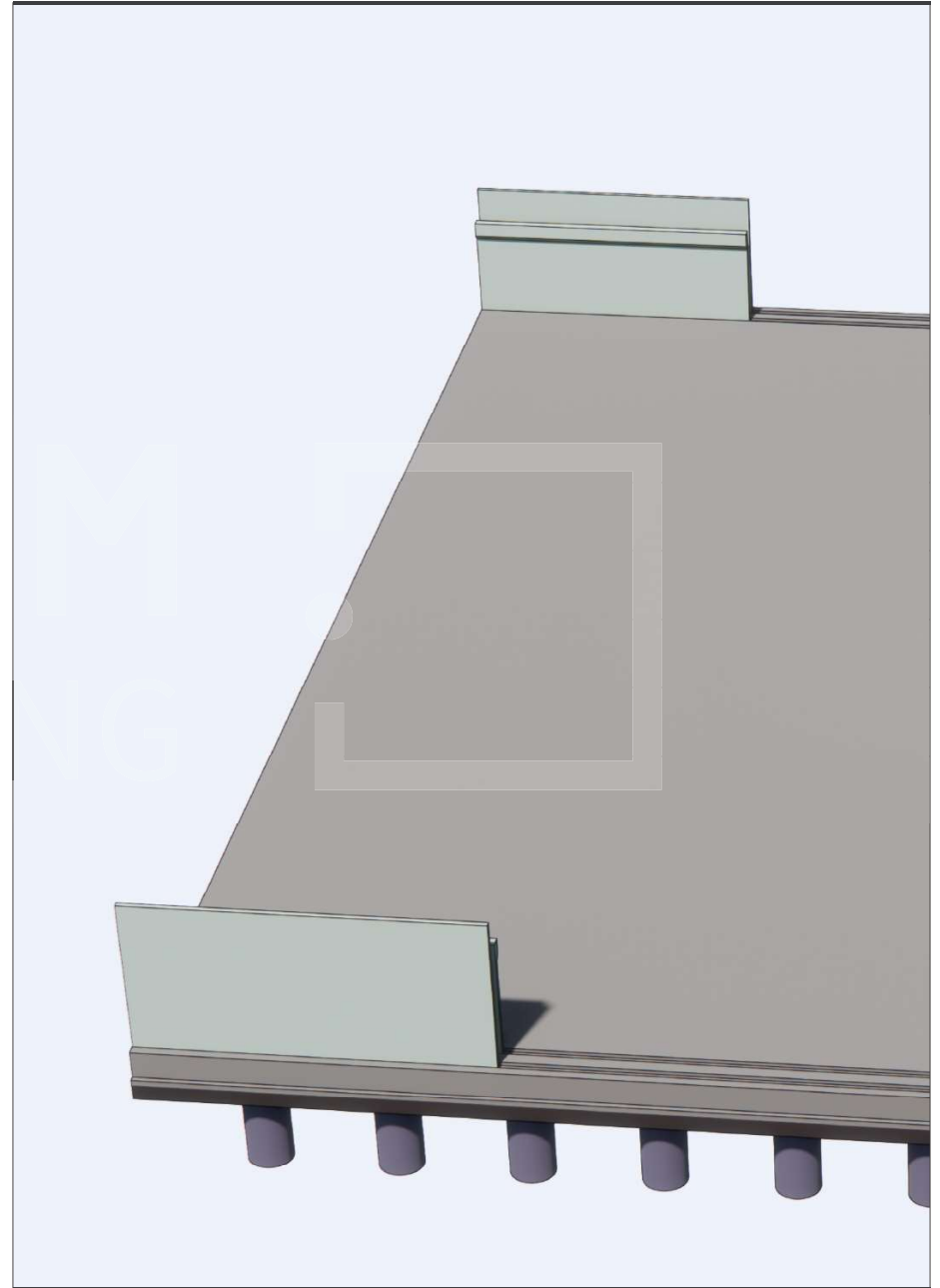
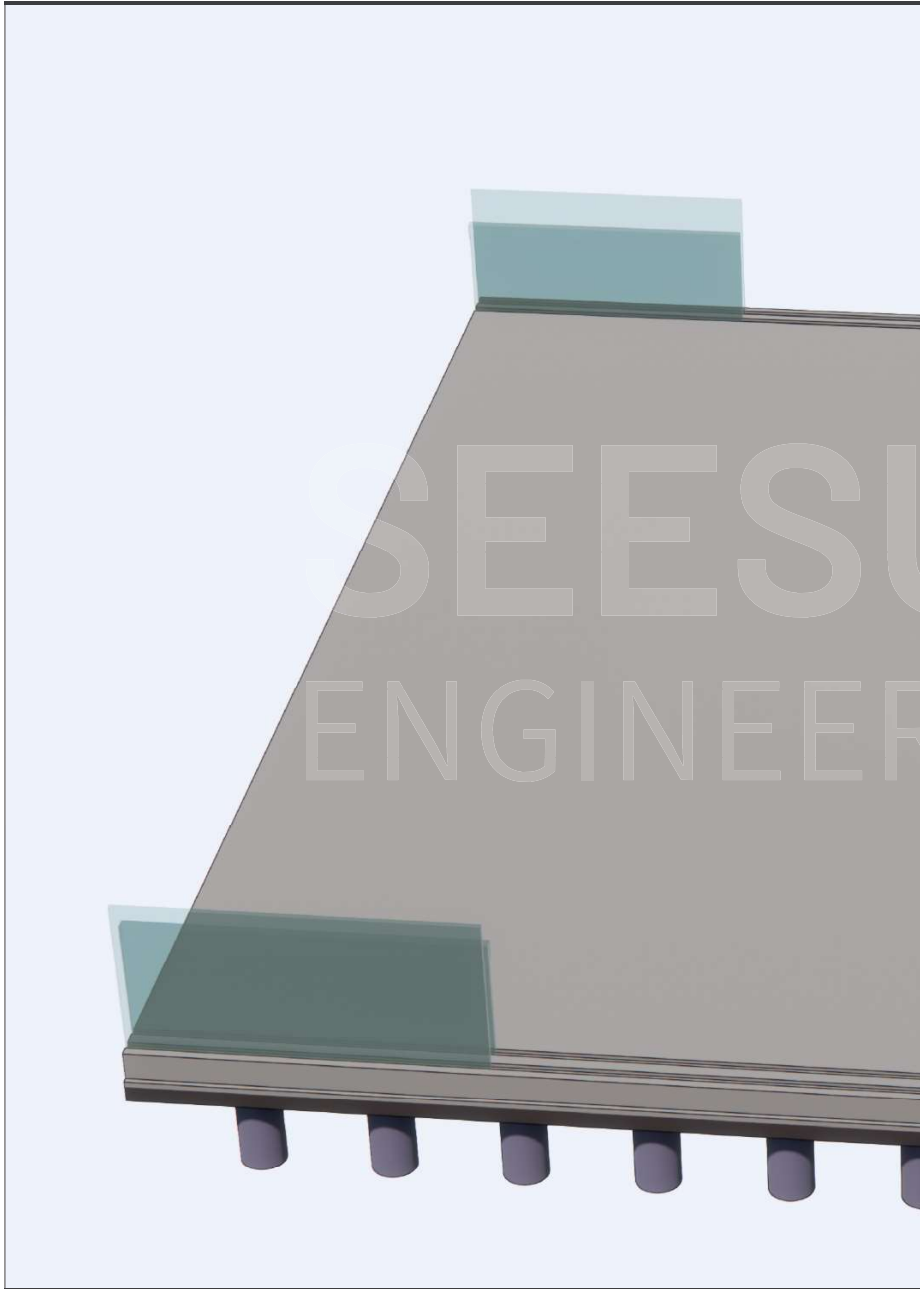
Sumup_요약

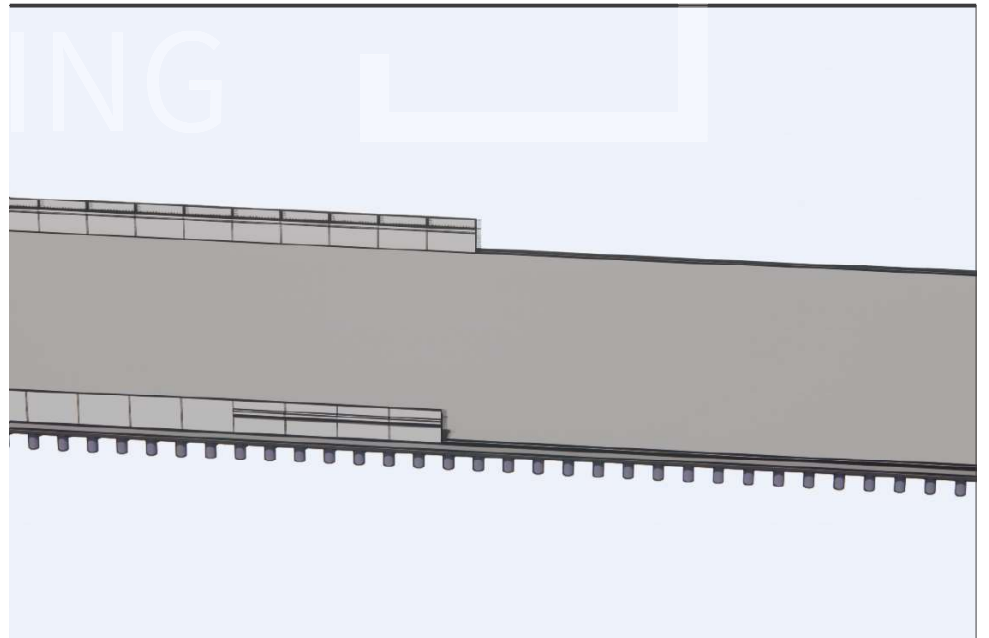
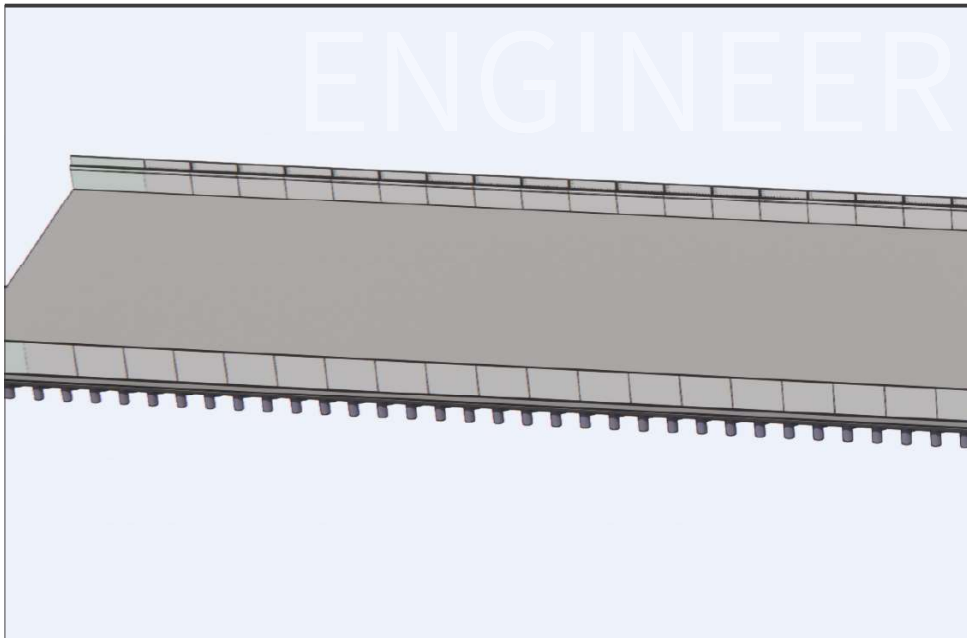
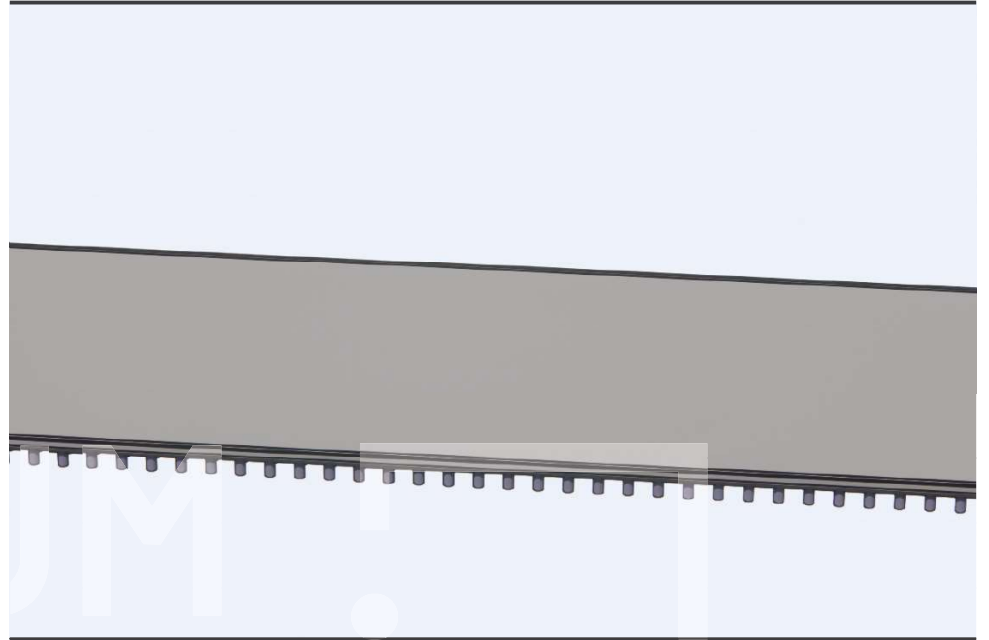
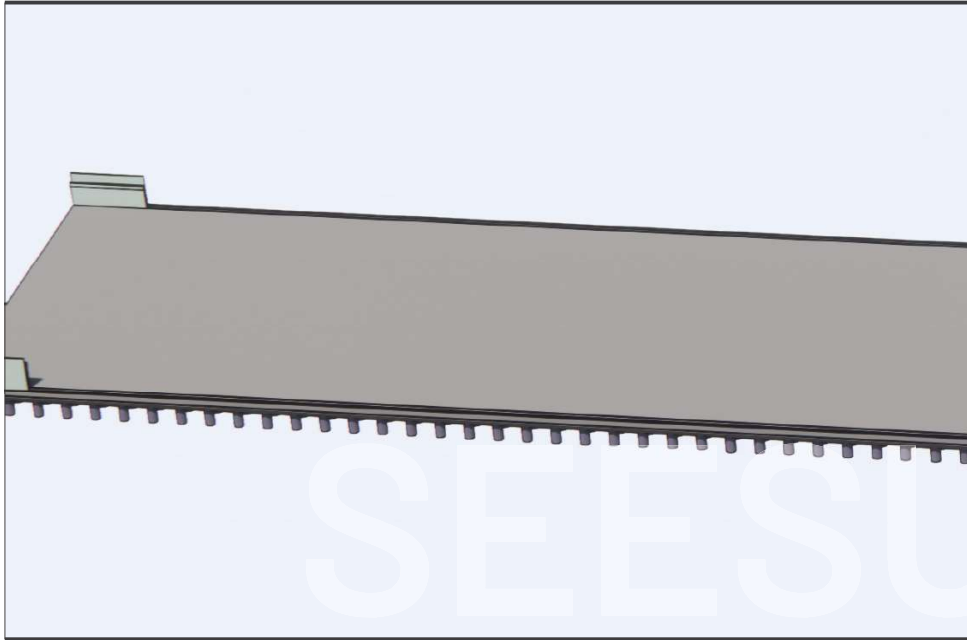
01. 현장 시공 순서도

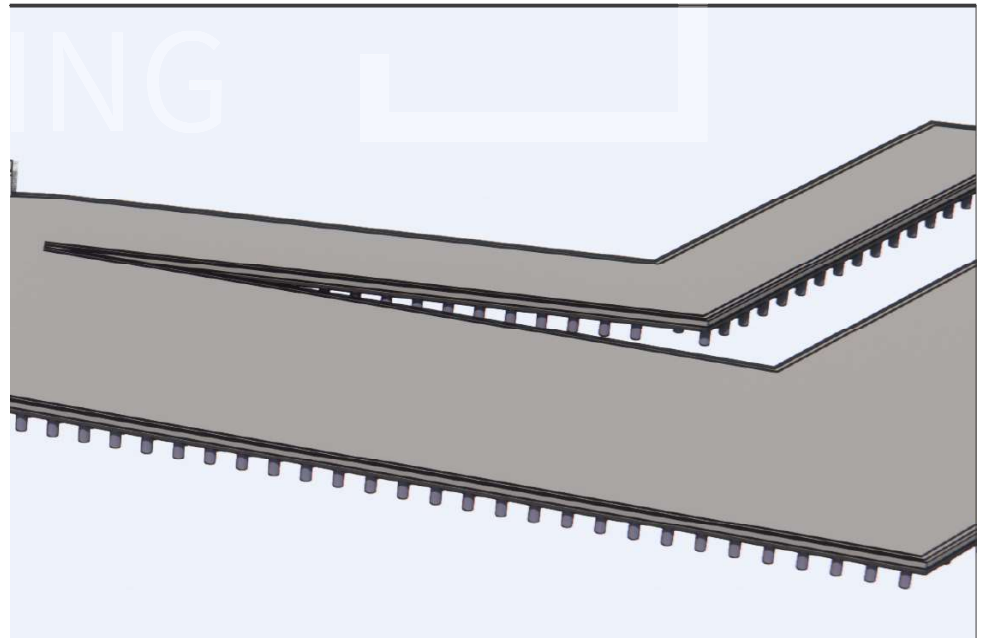
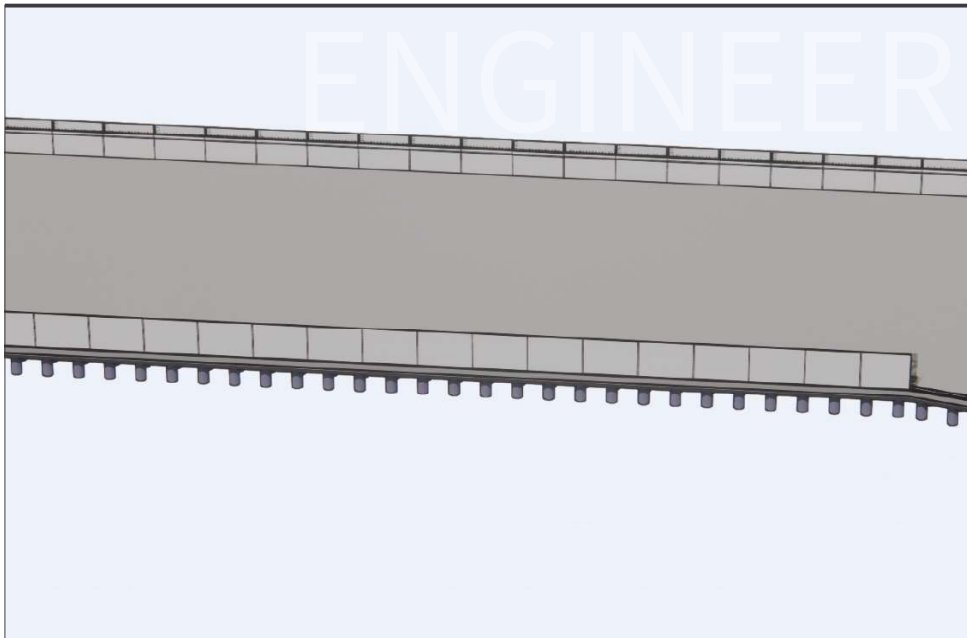
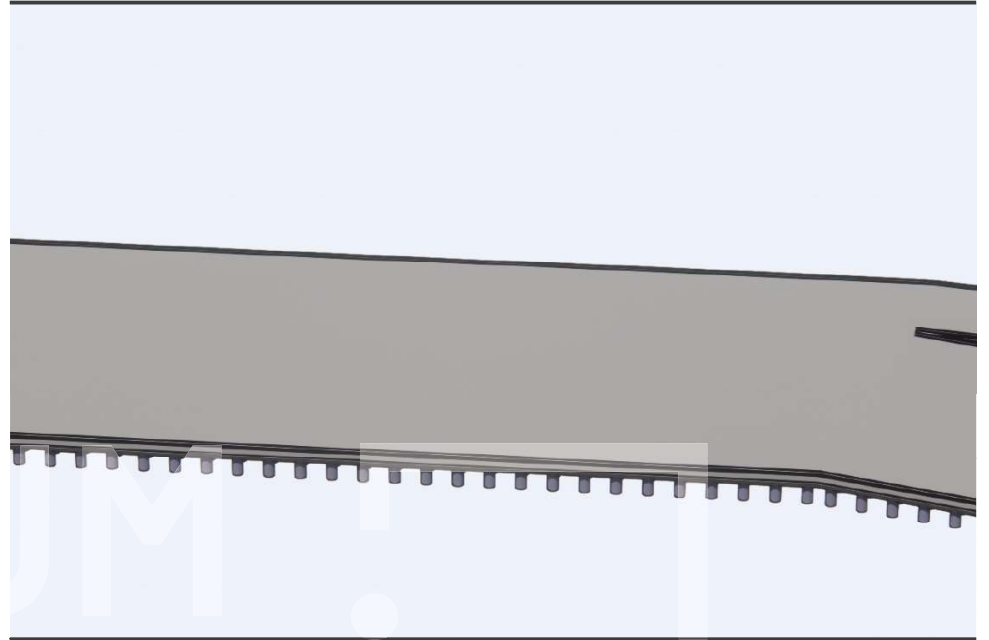
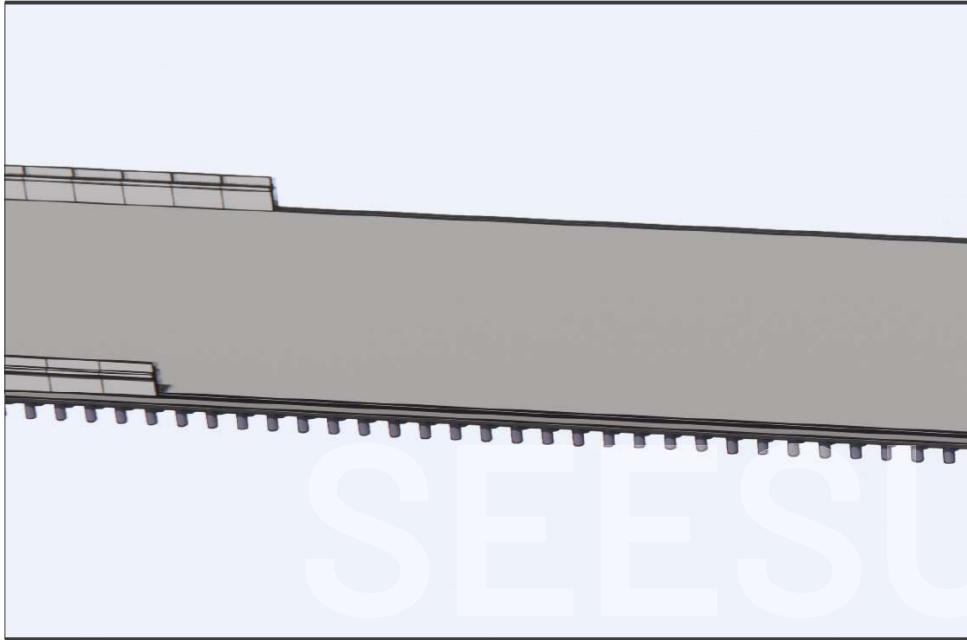


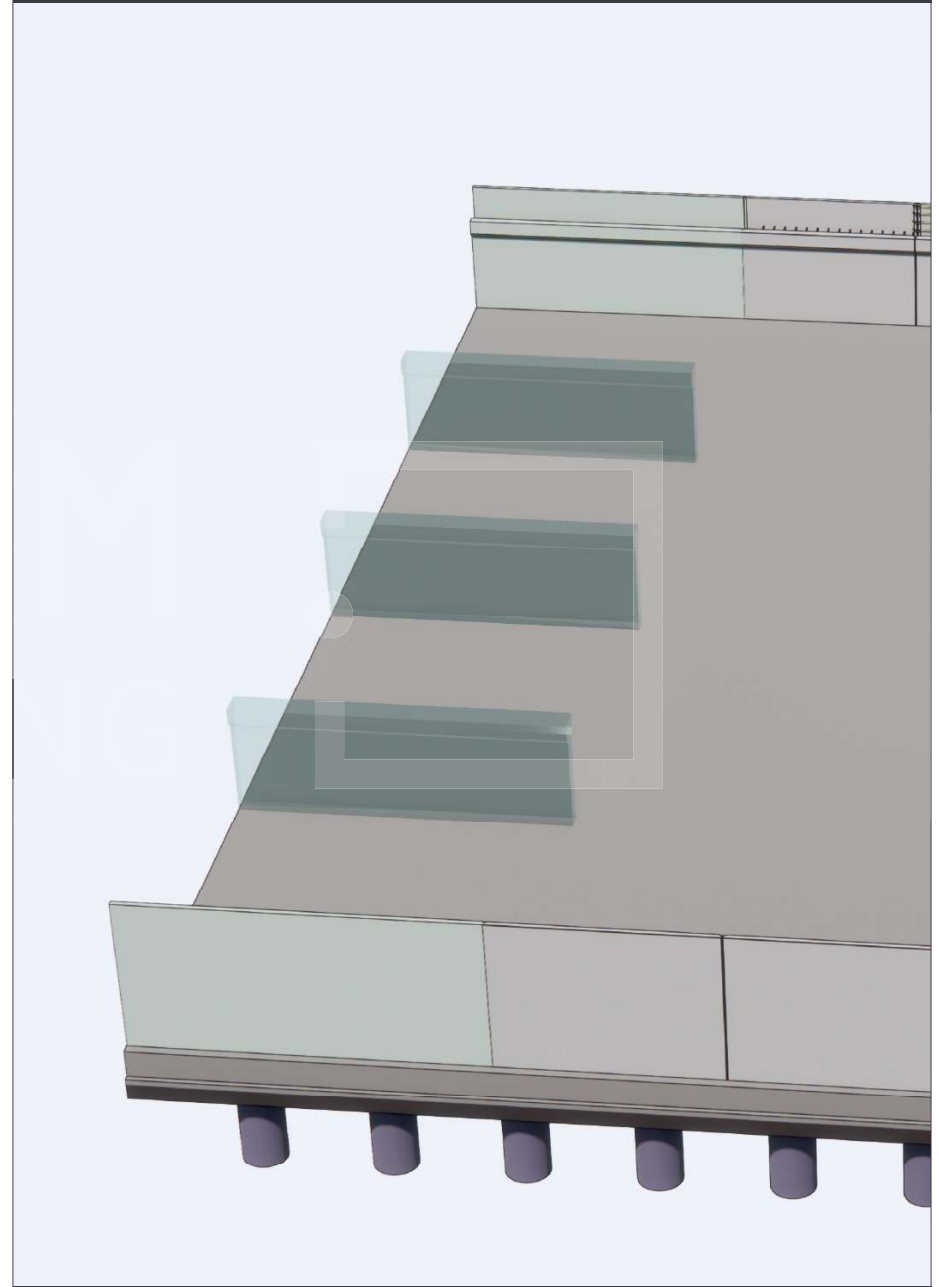
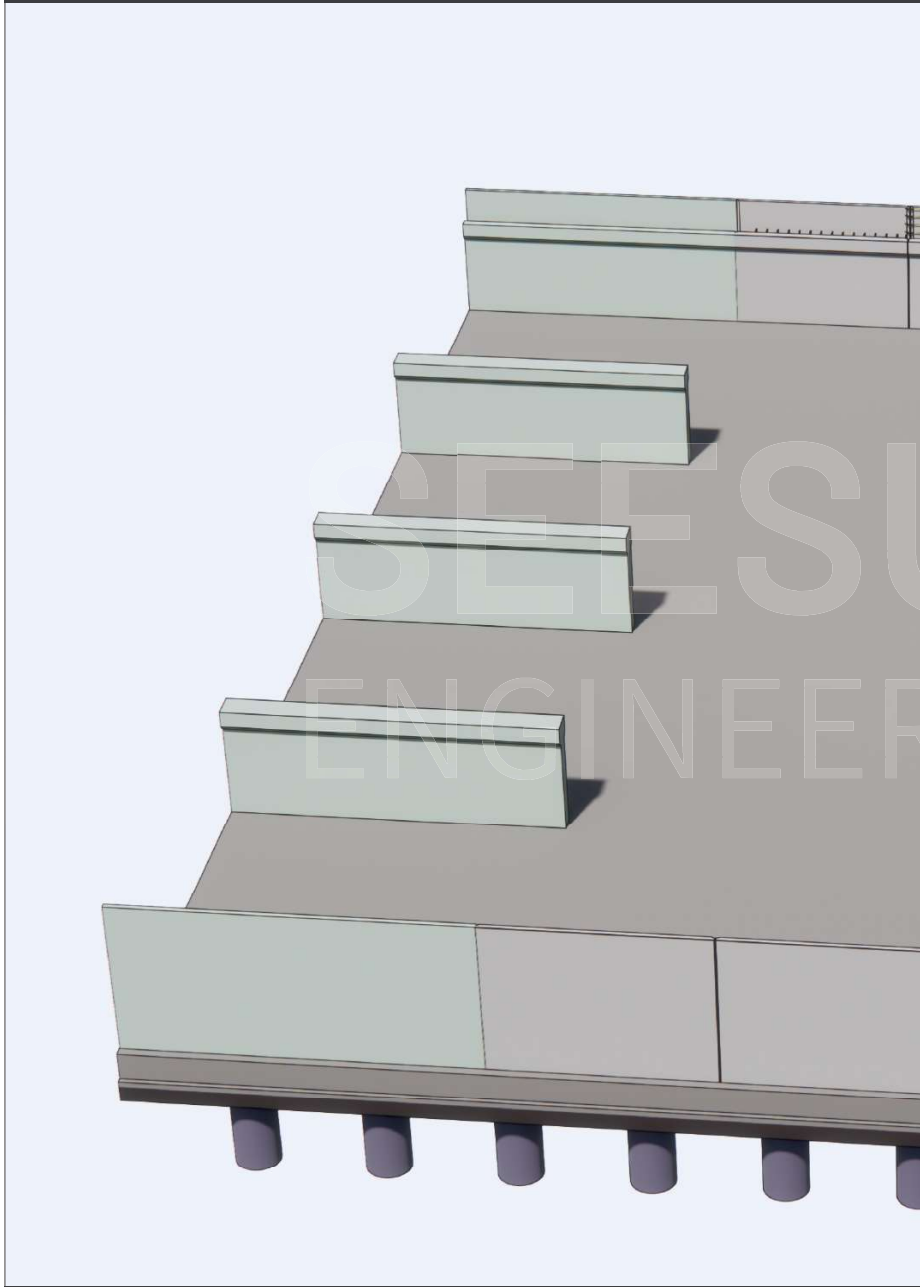


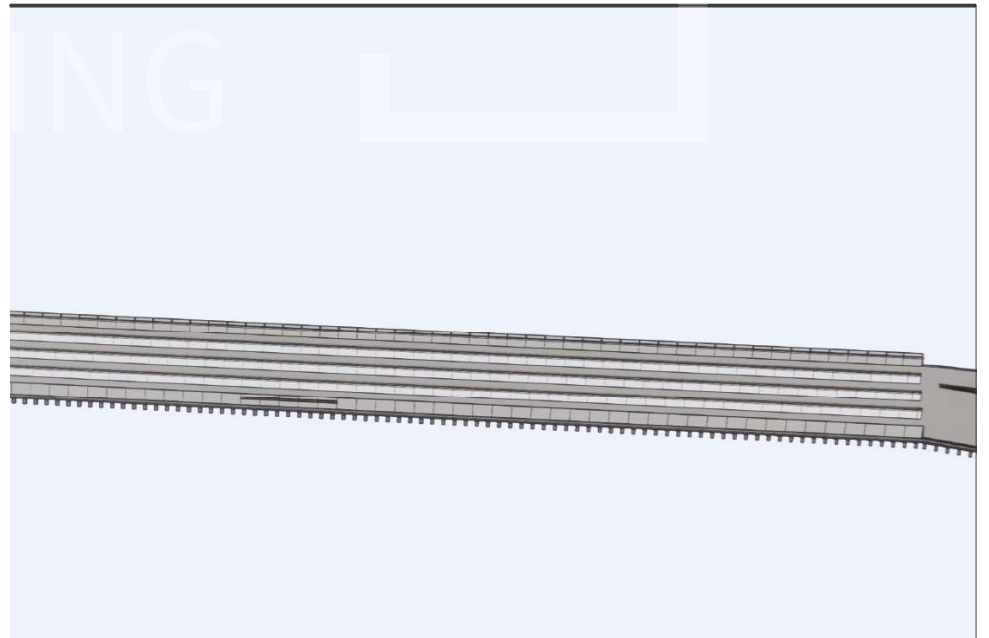
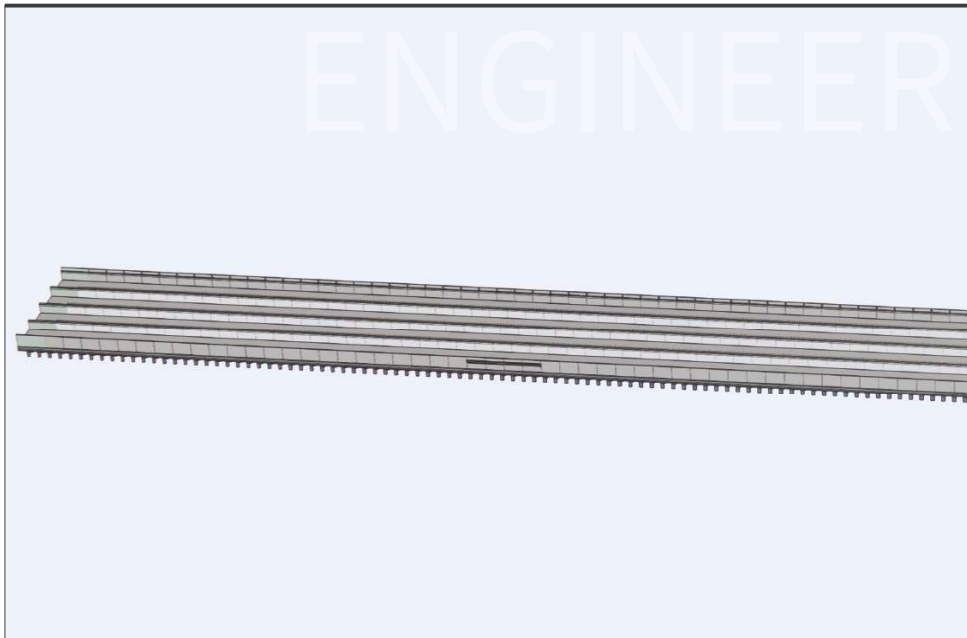
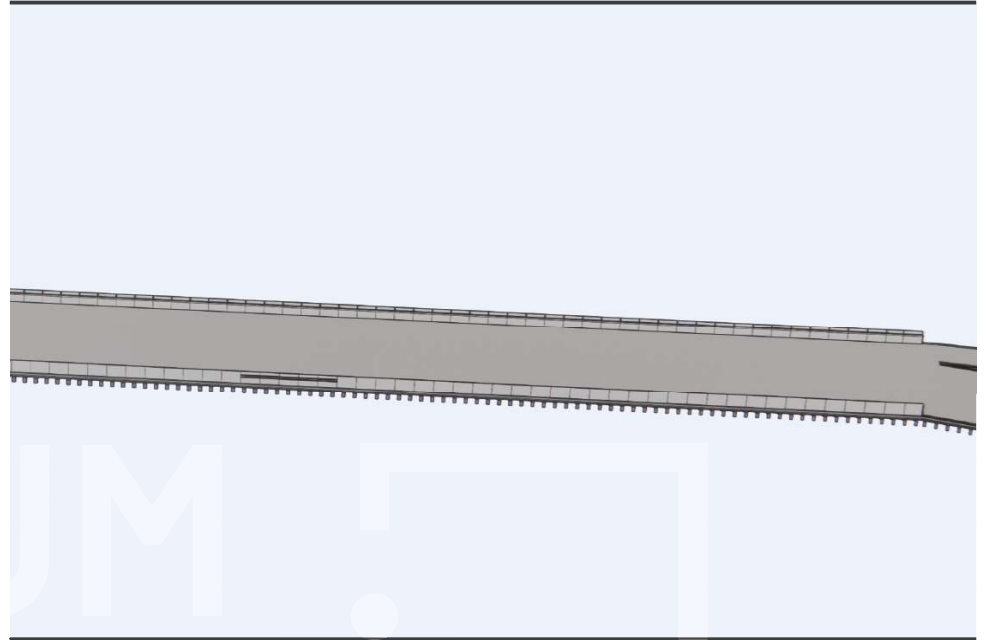
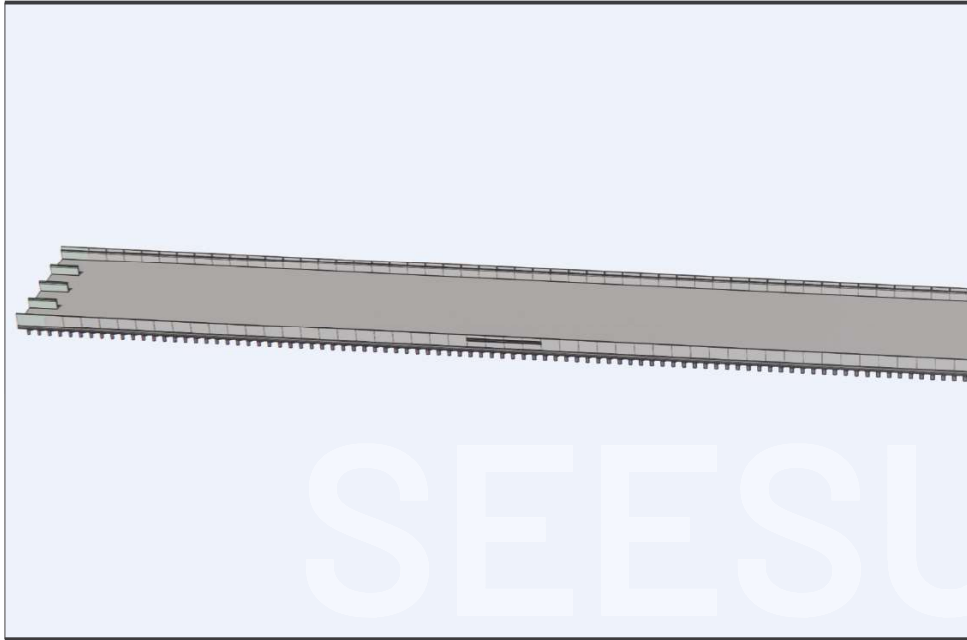
SEESUM ENGINEERING

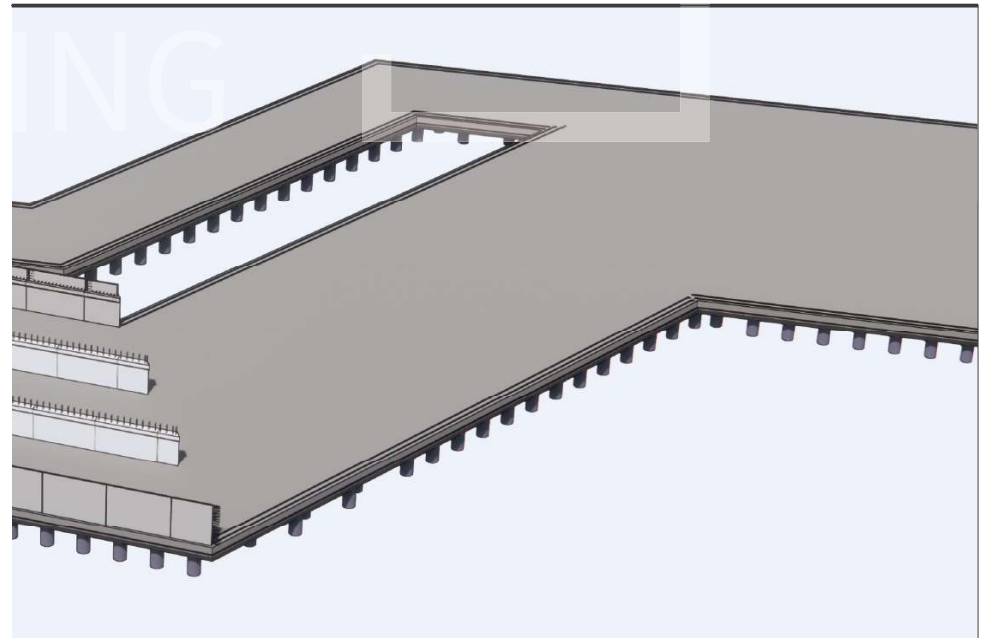
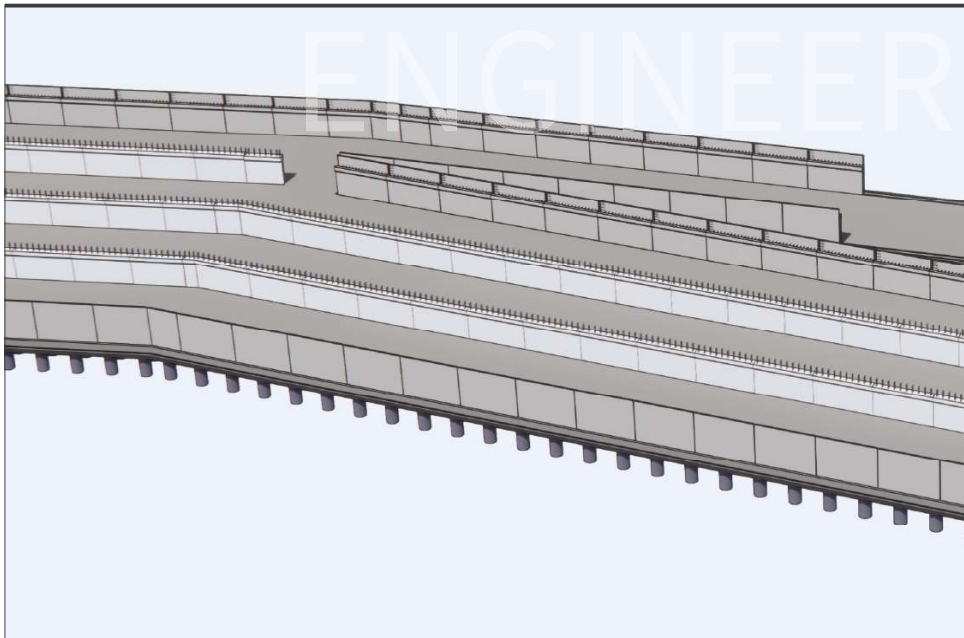
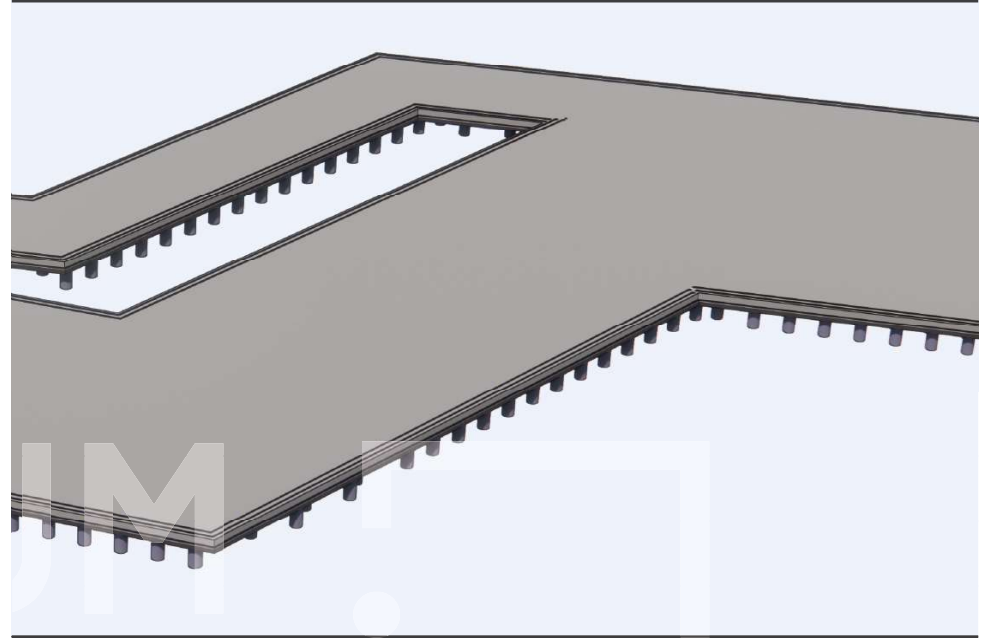
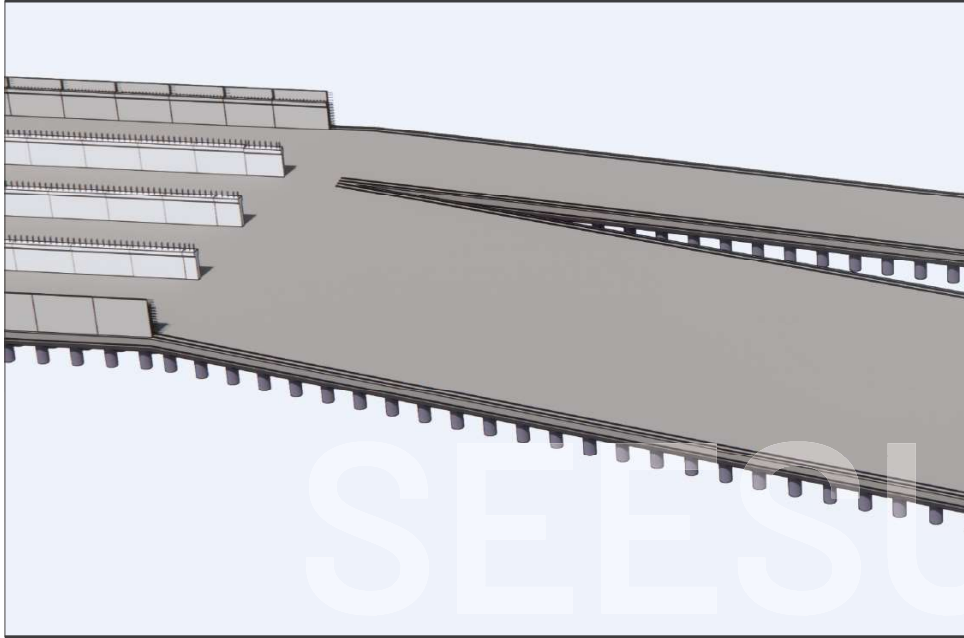


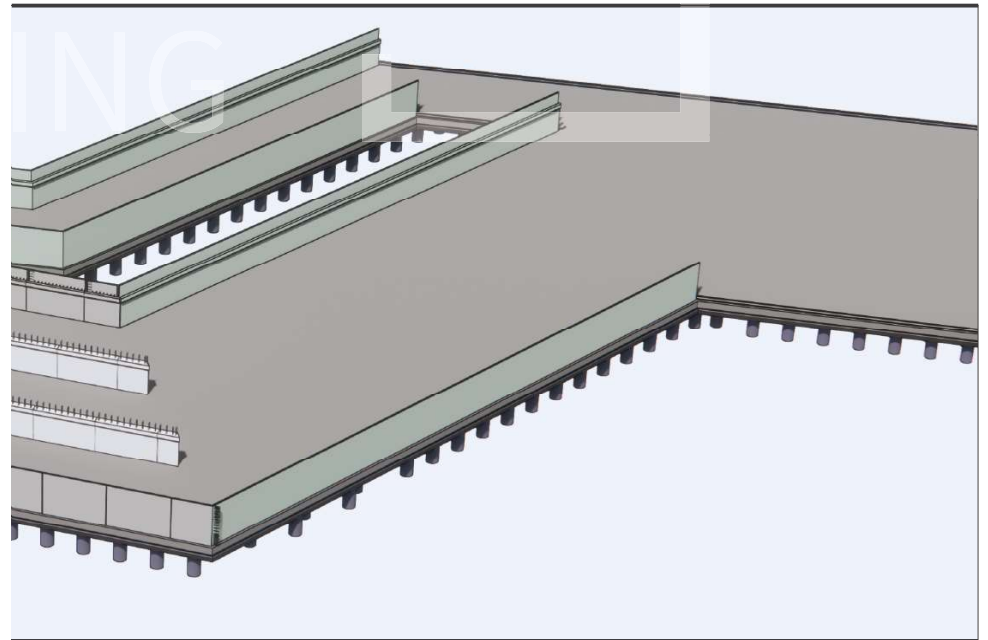
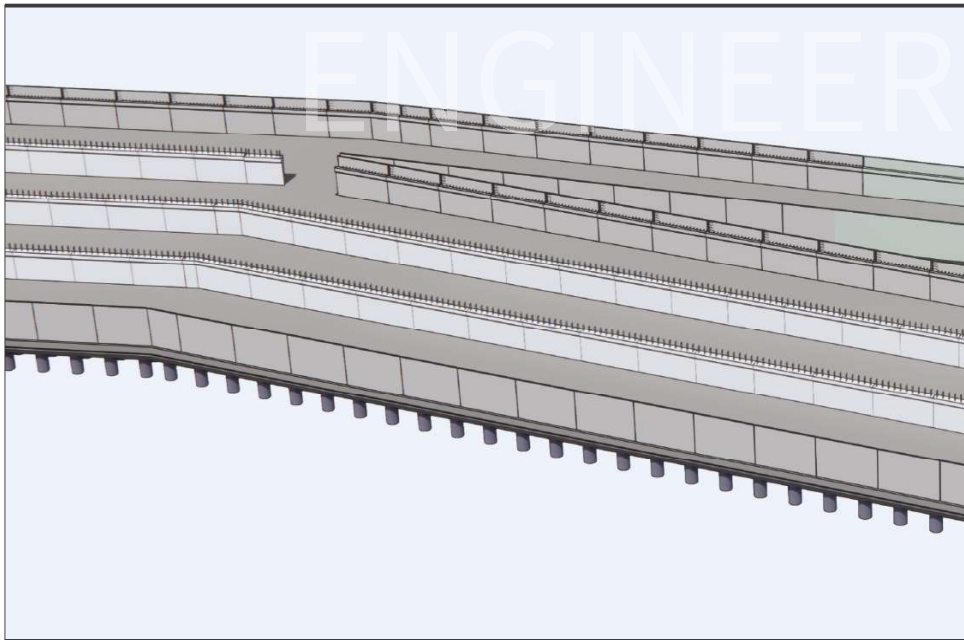
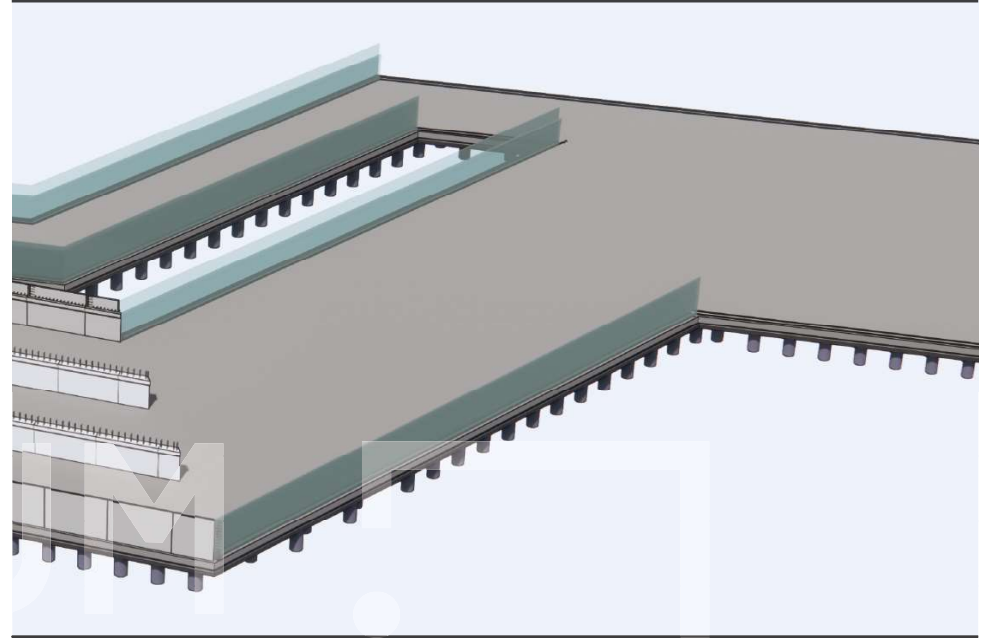
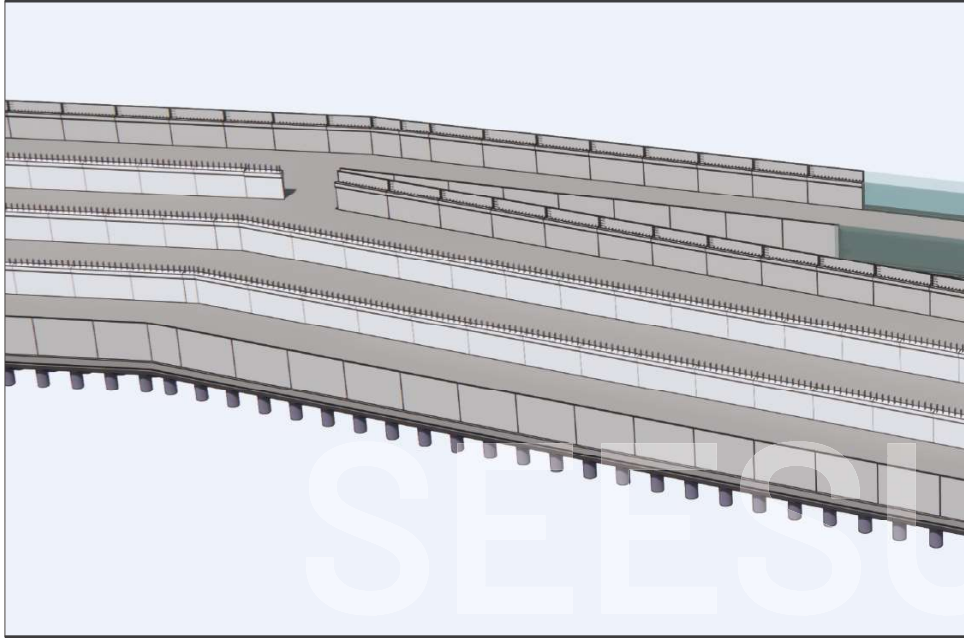


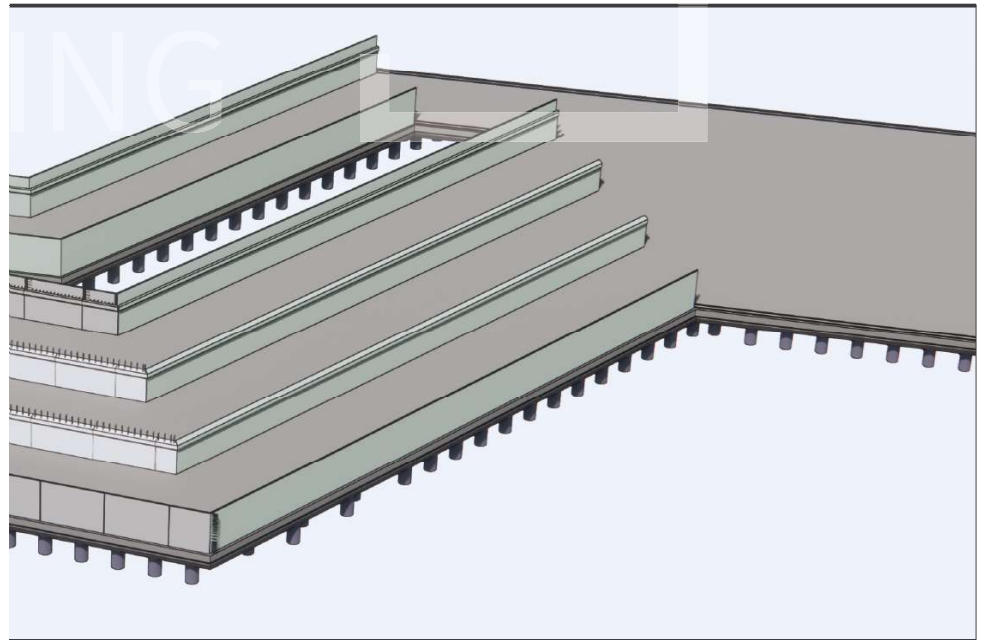
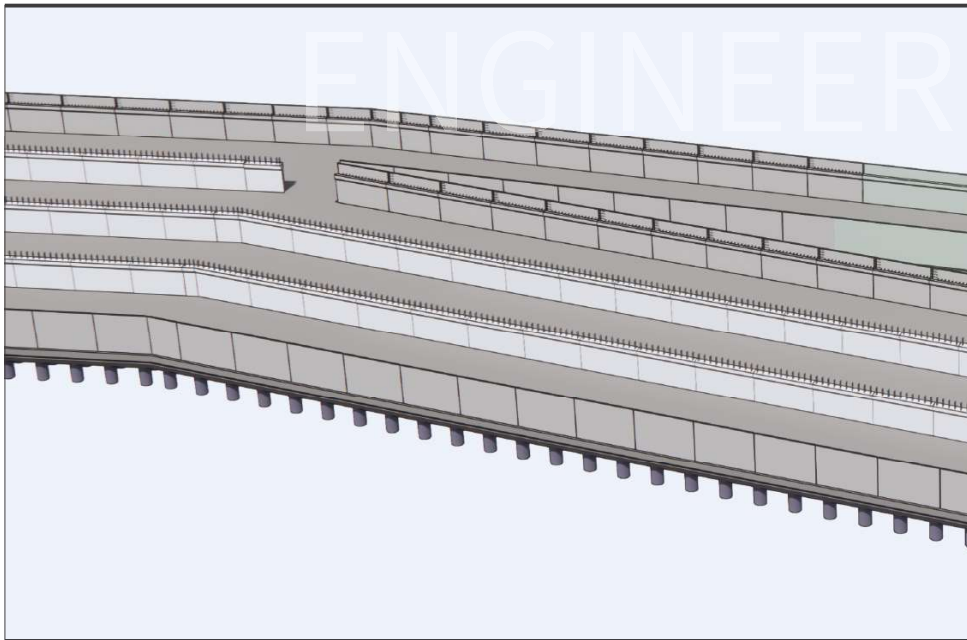
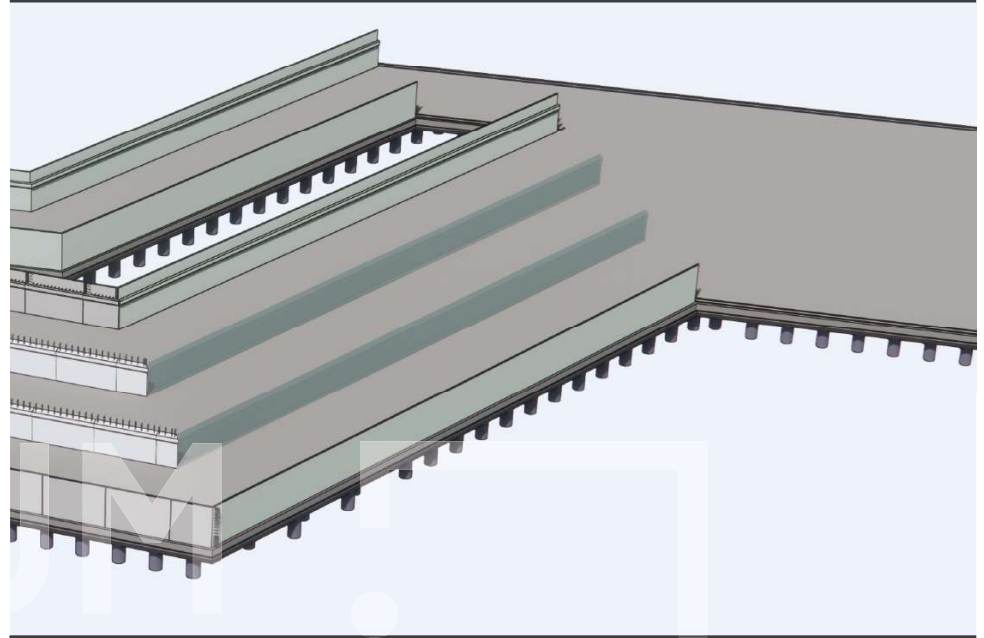
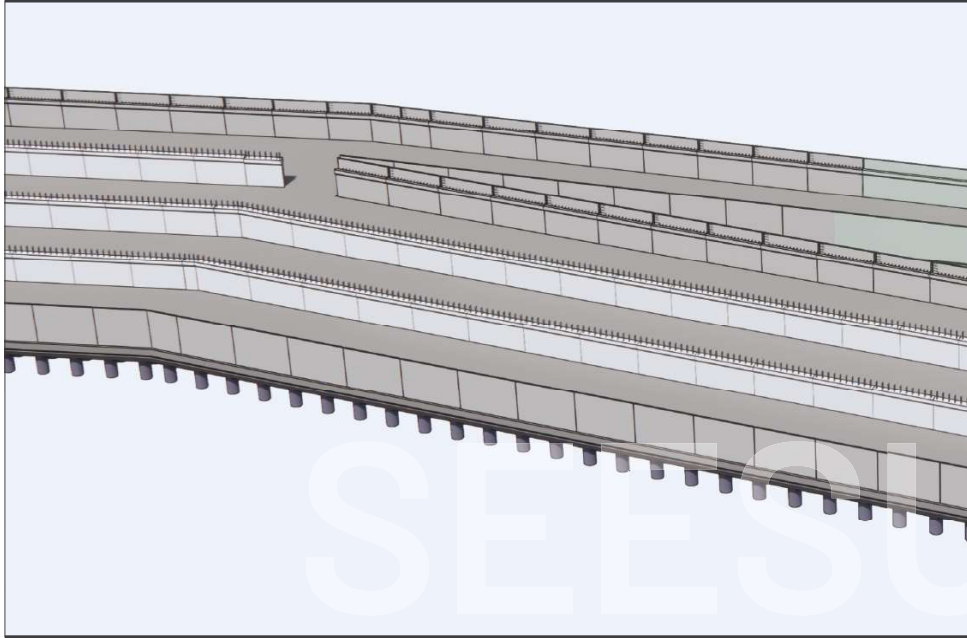


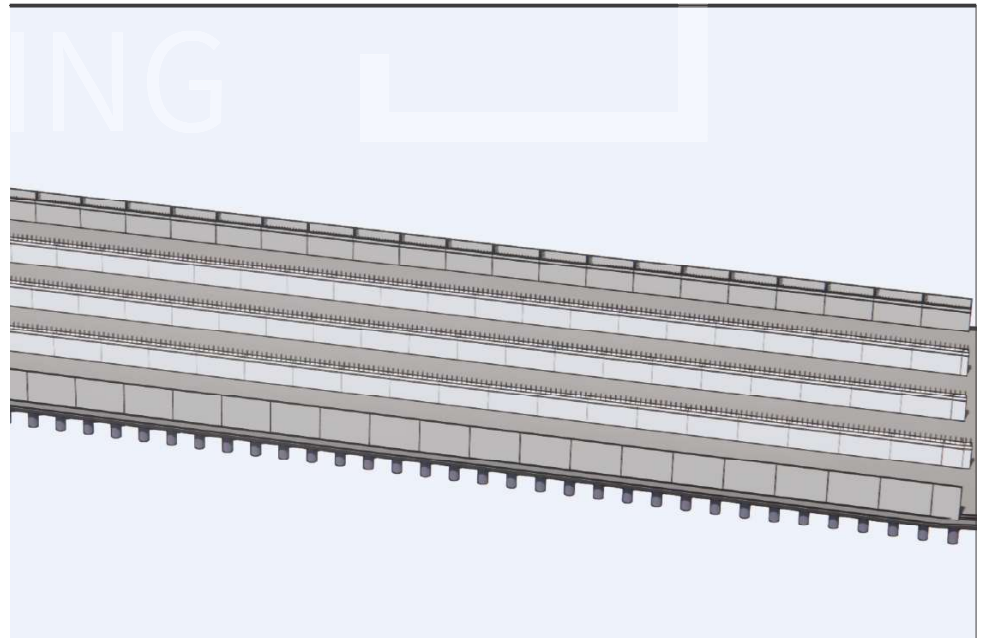
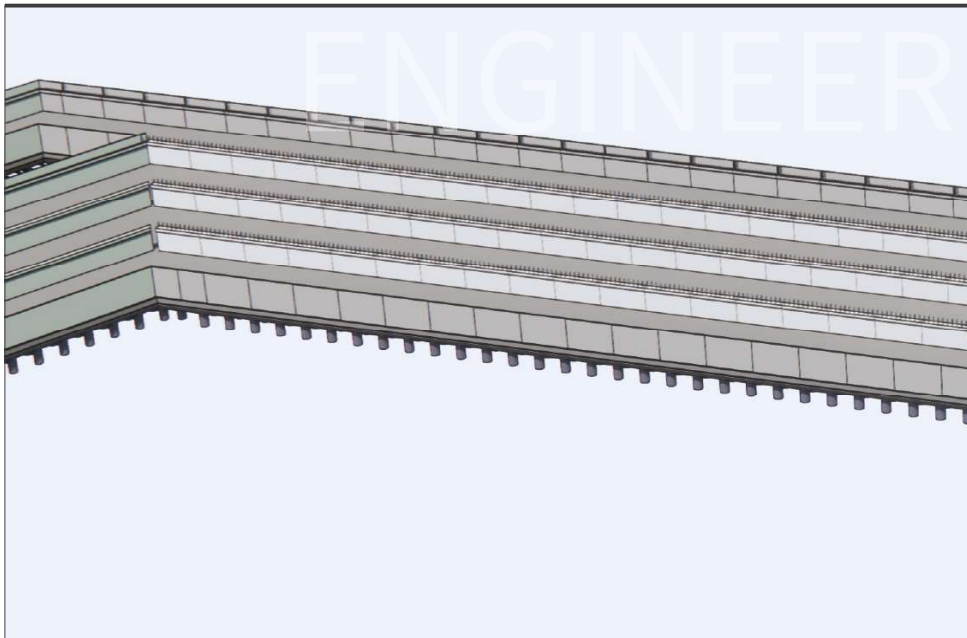
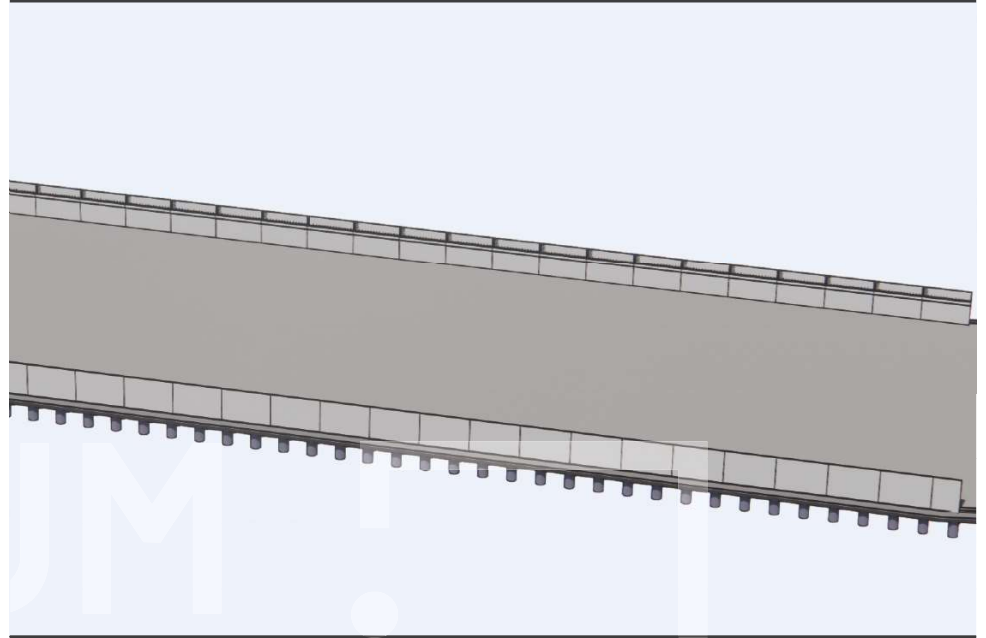
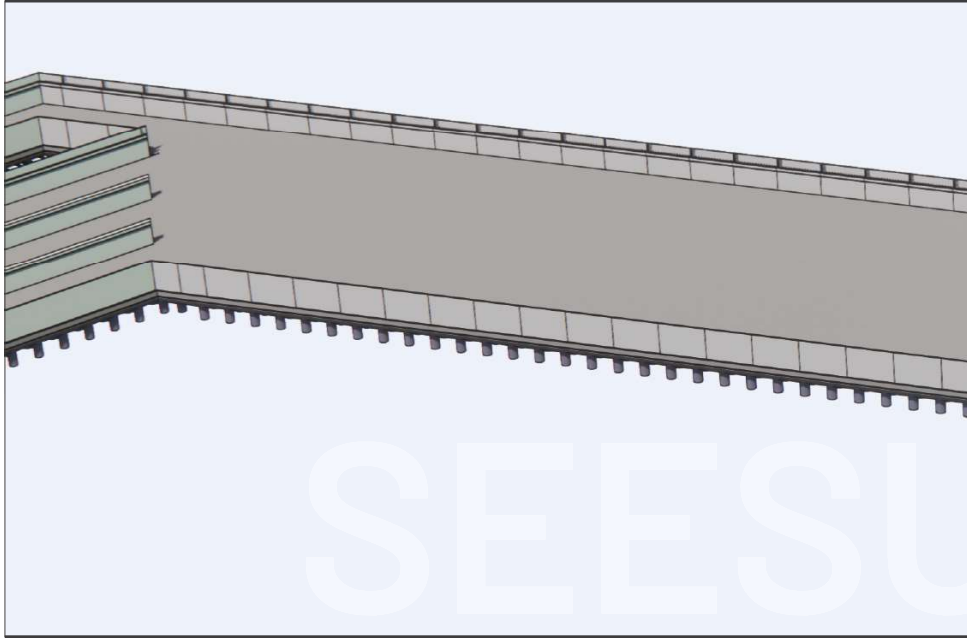


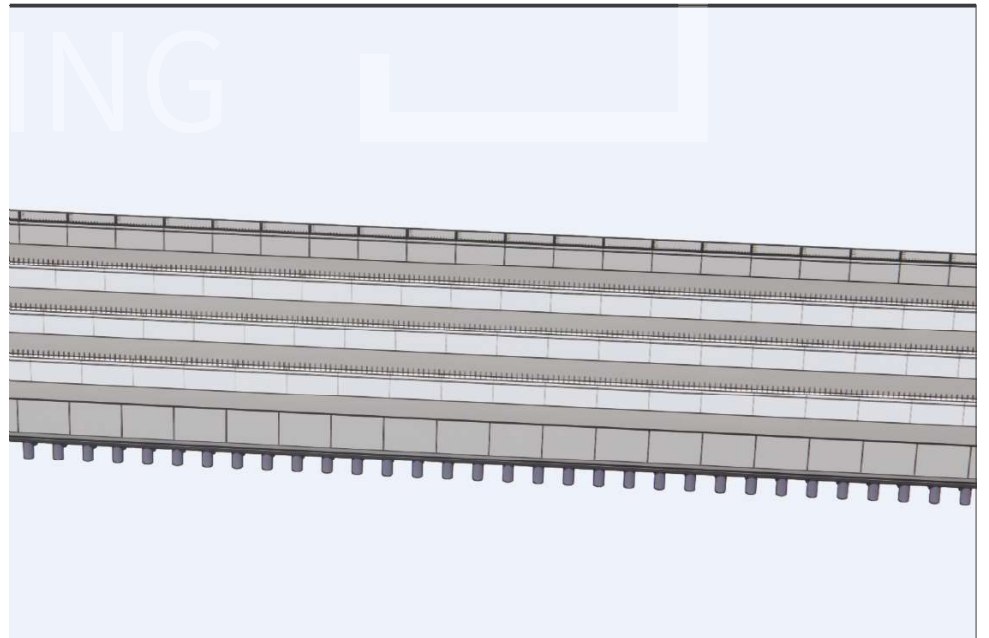
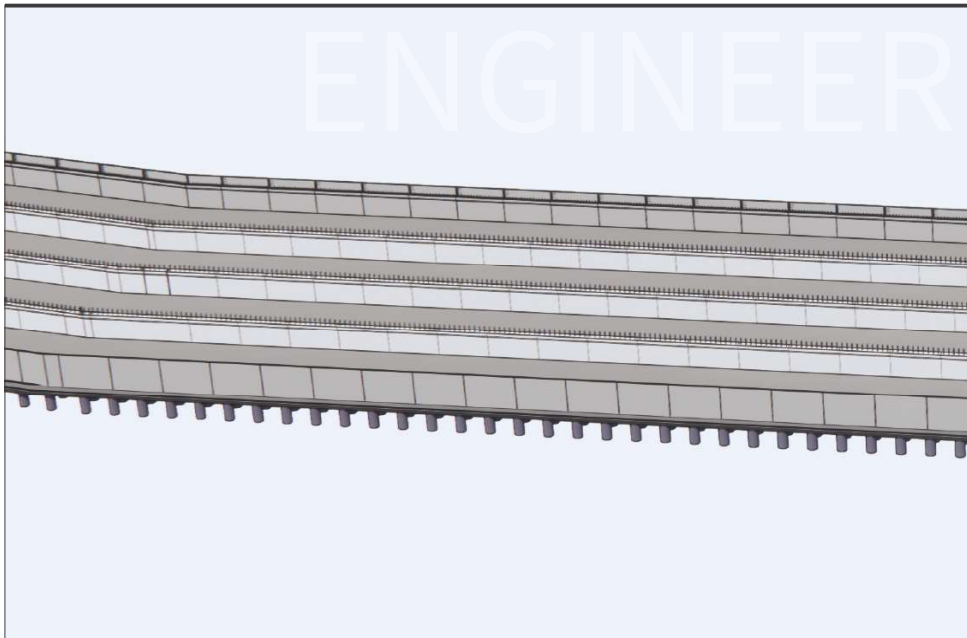
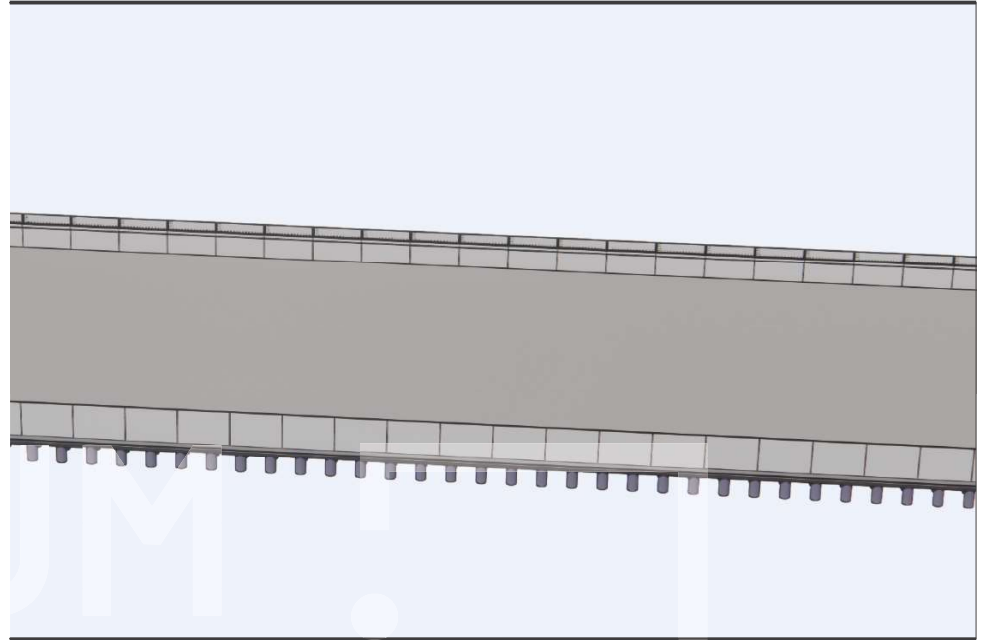
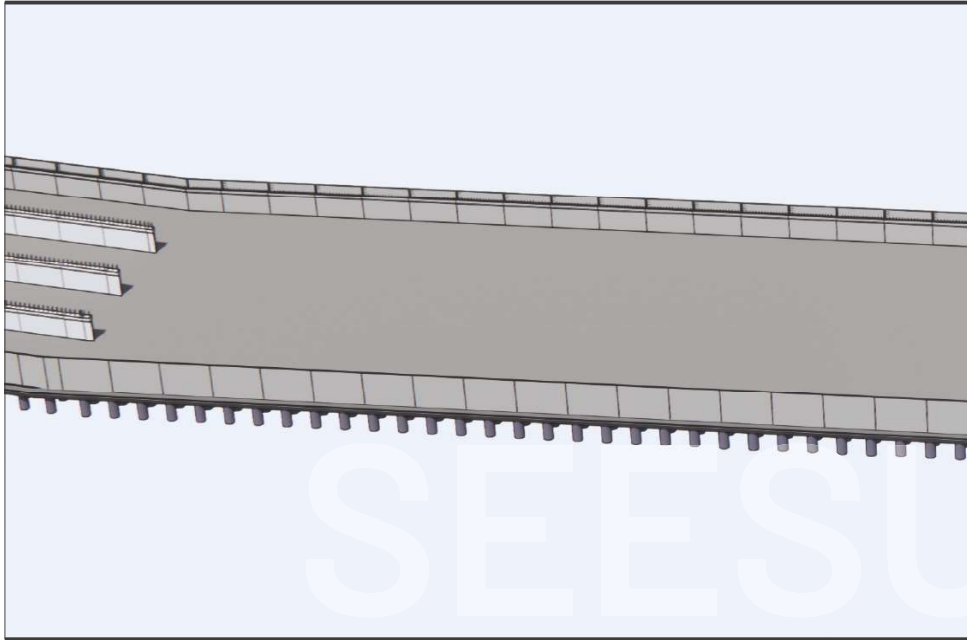


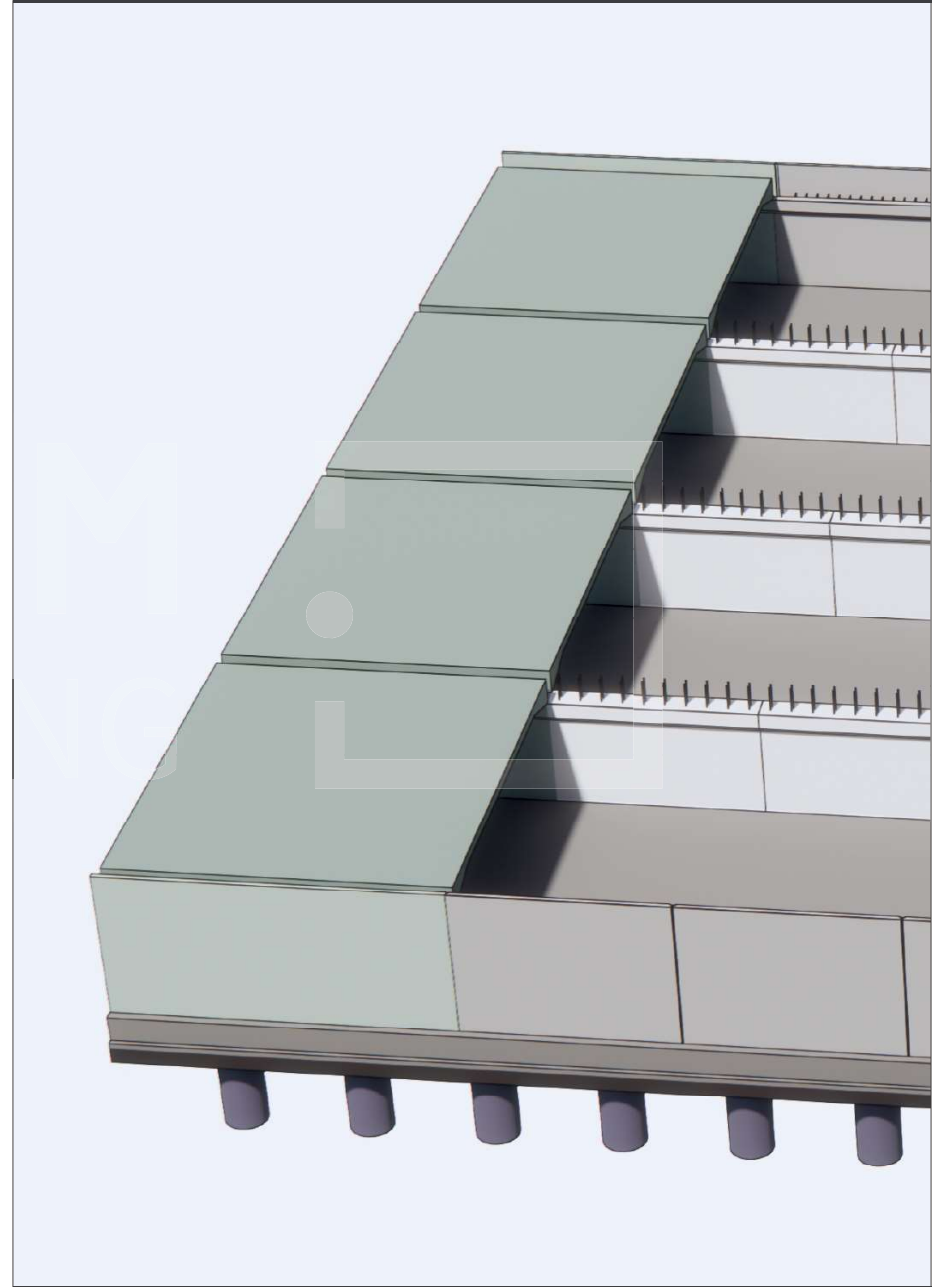


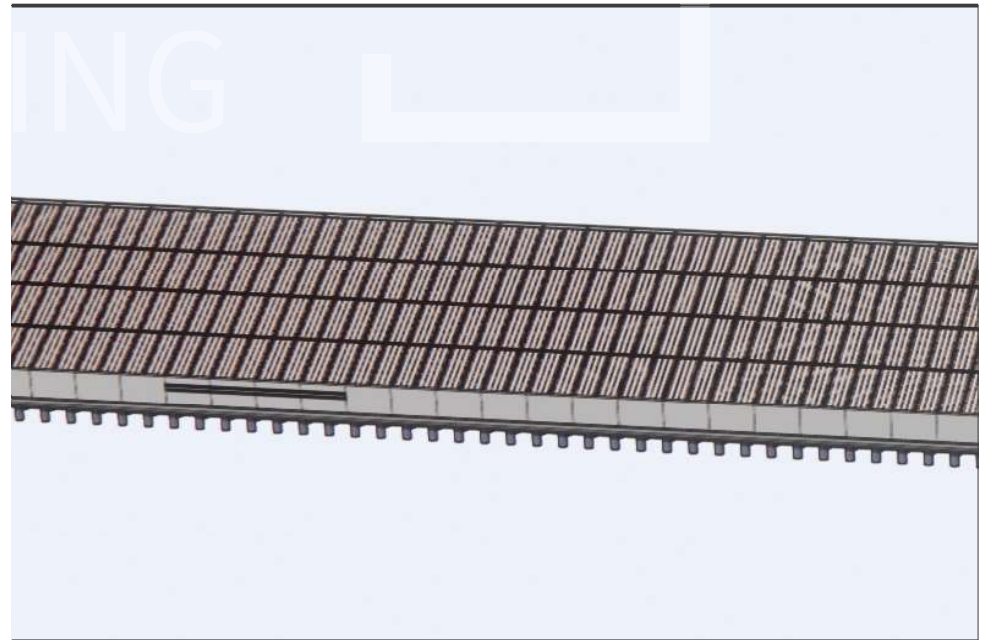
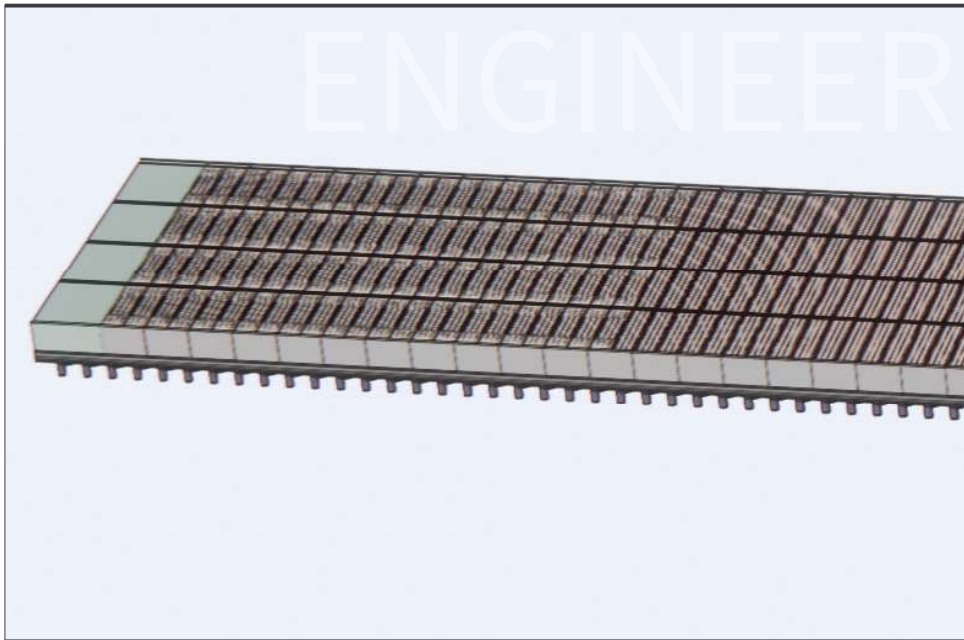
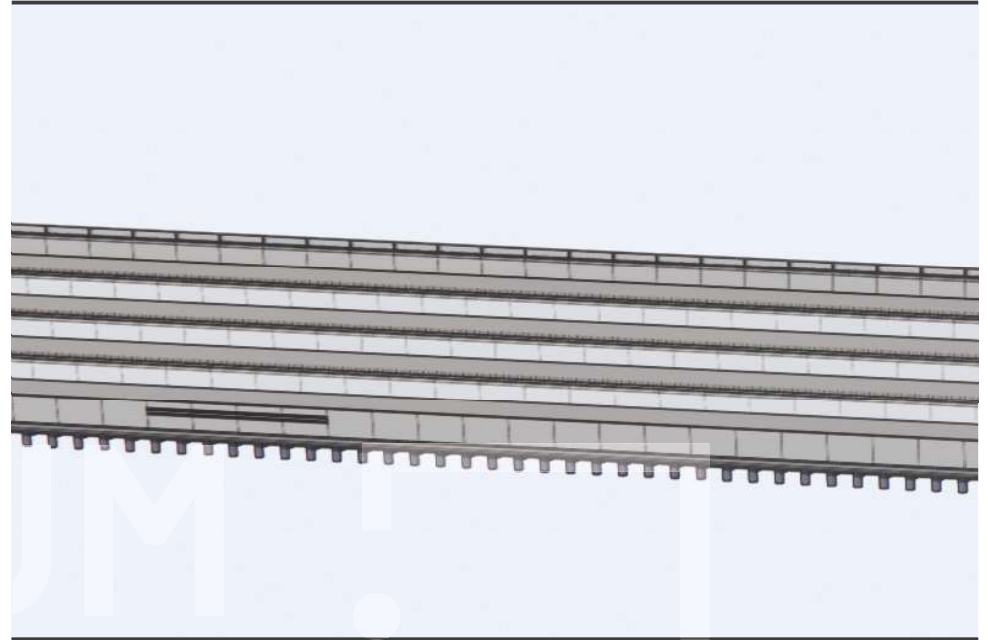
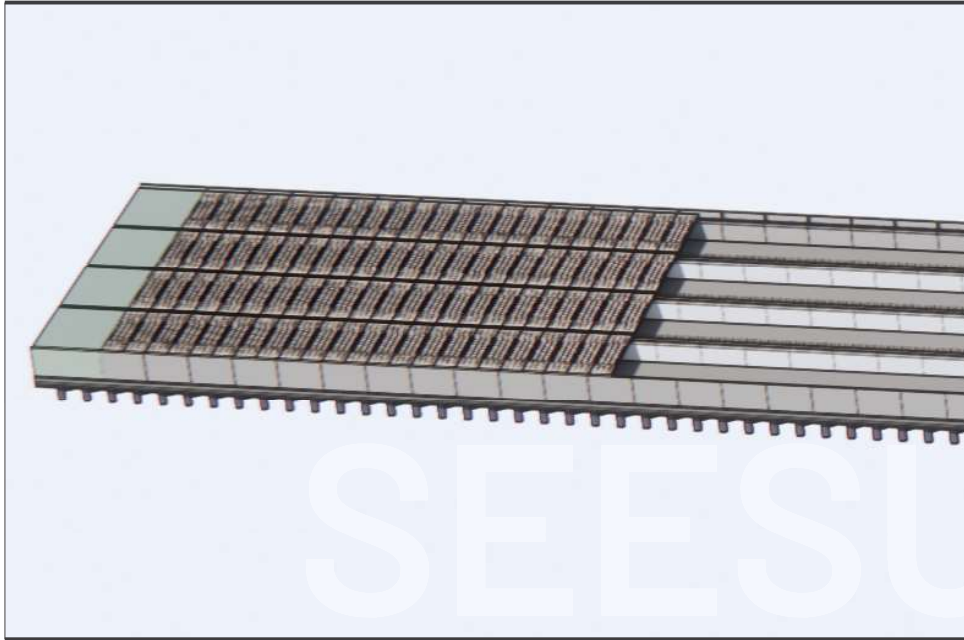


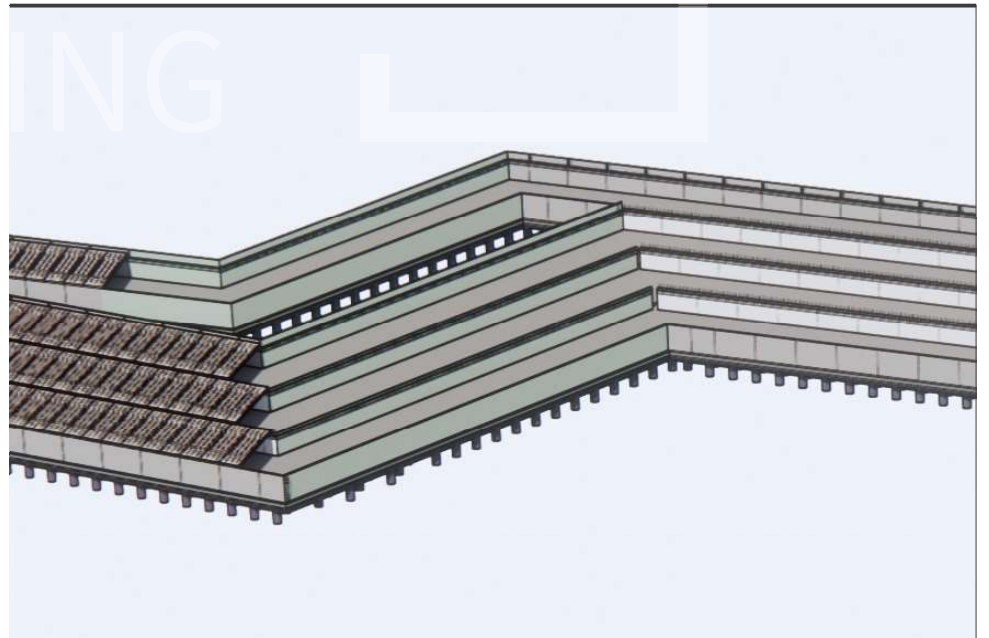
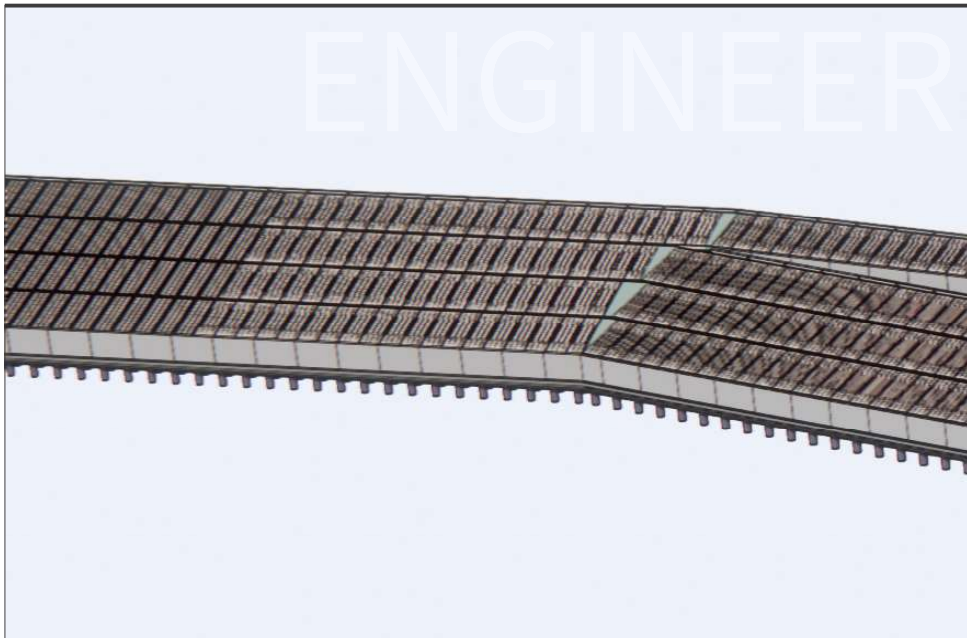
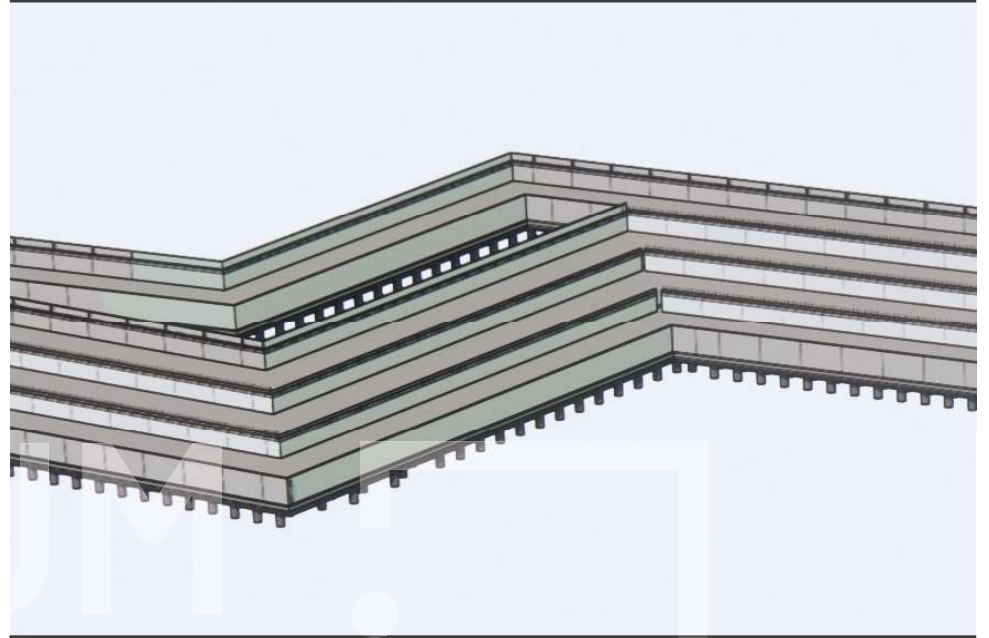
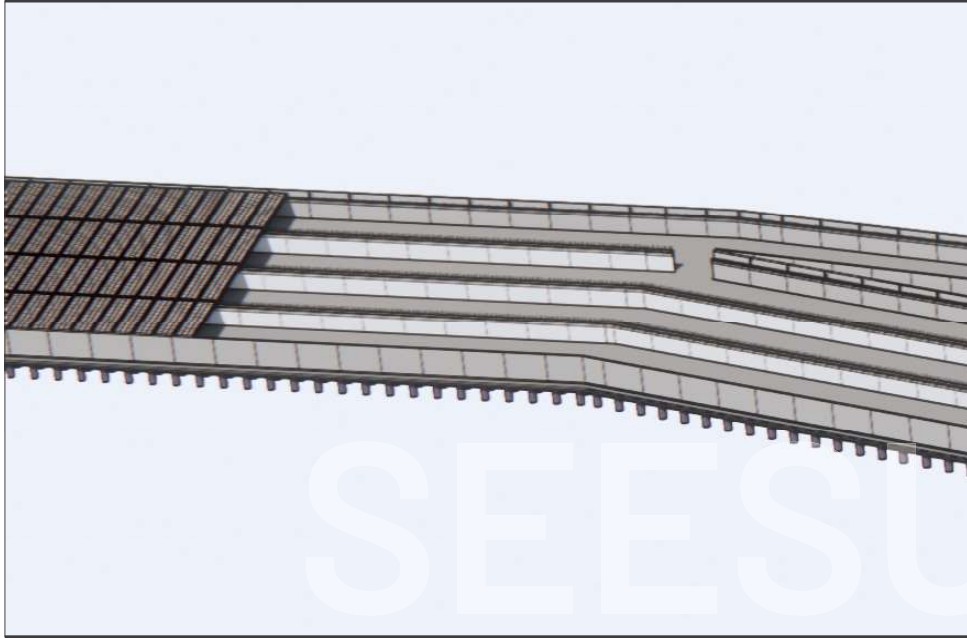


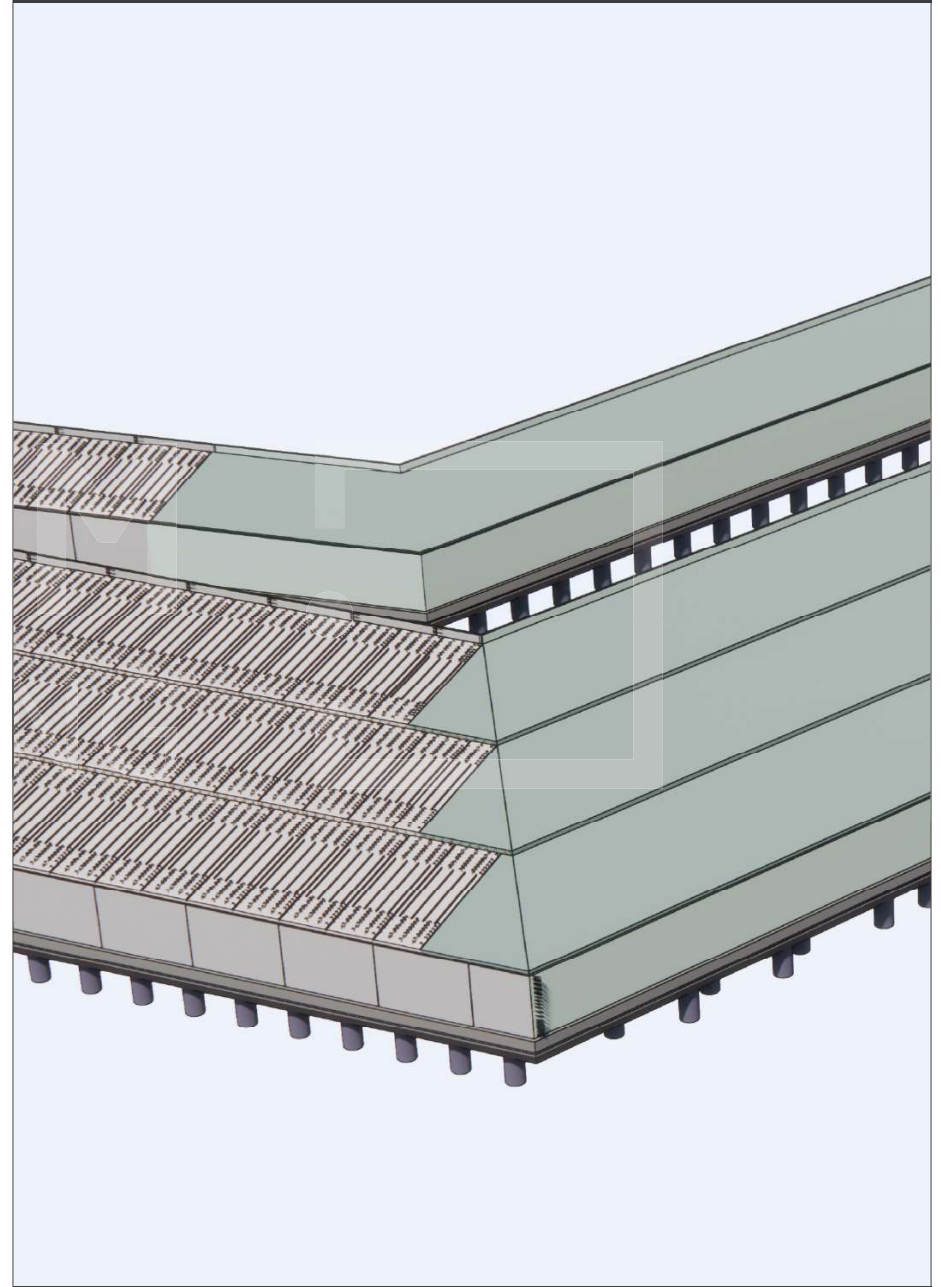
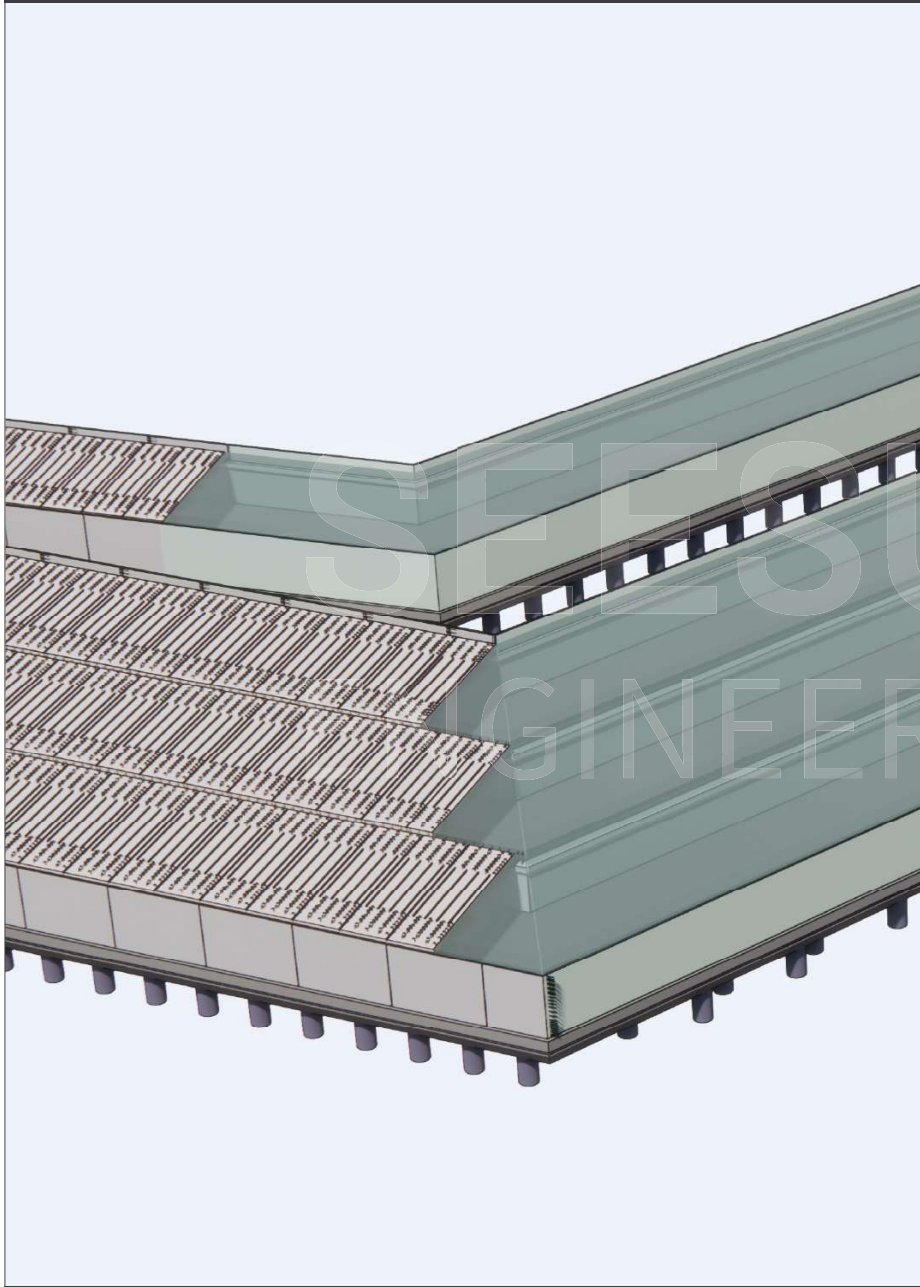


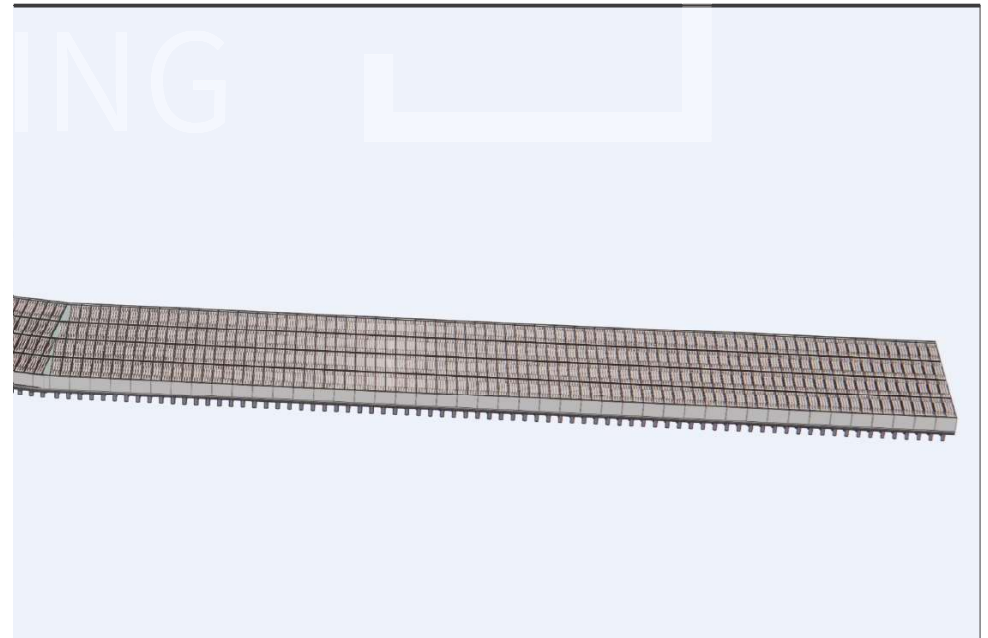
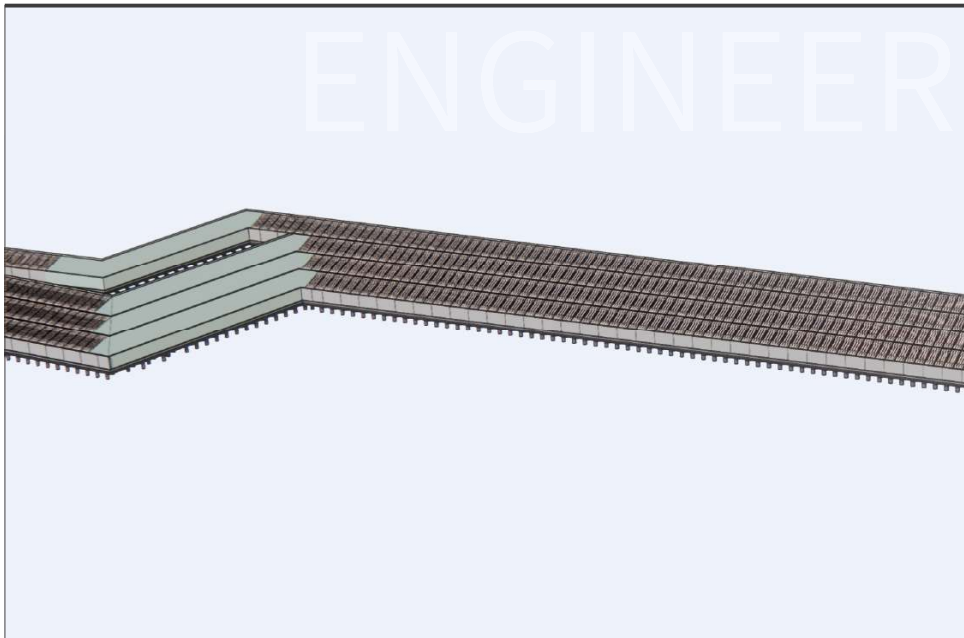
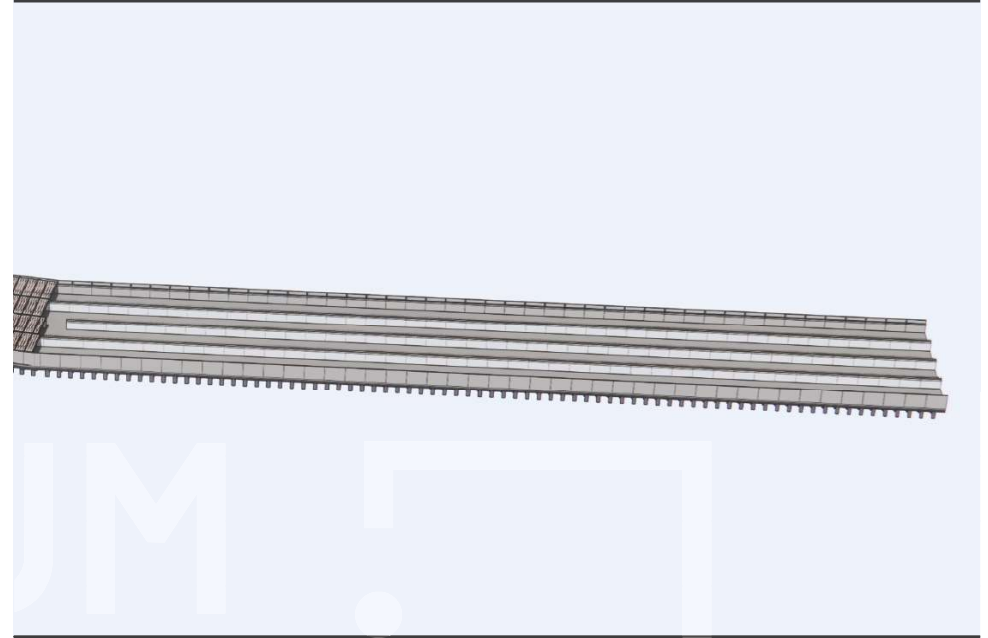
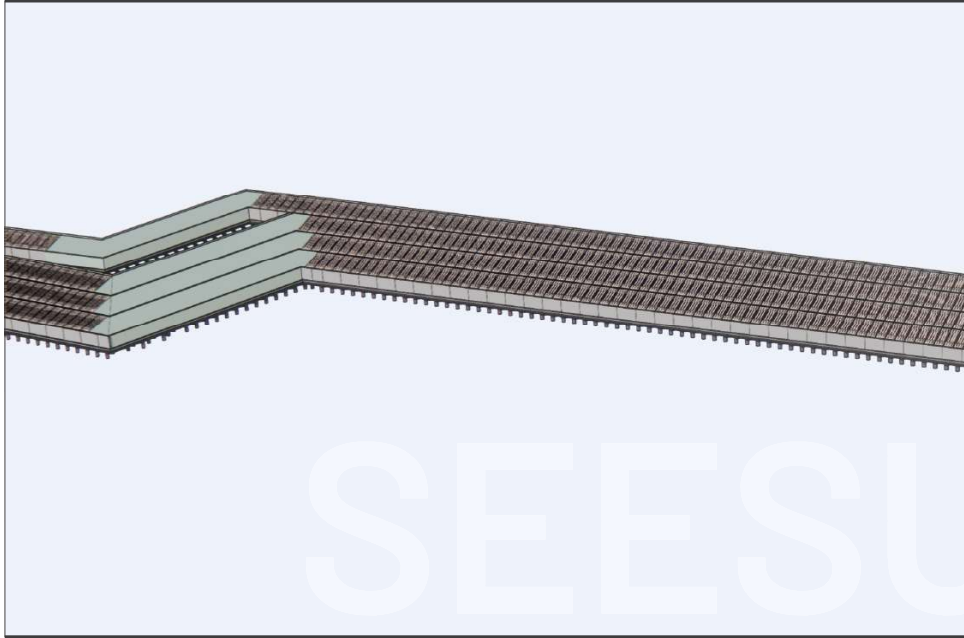


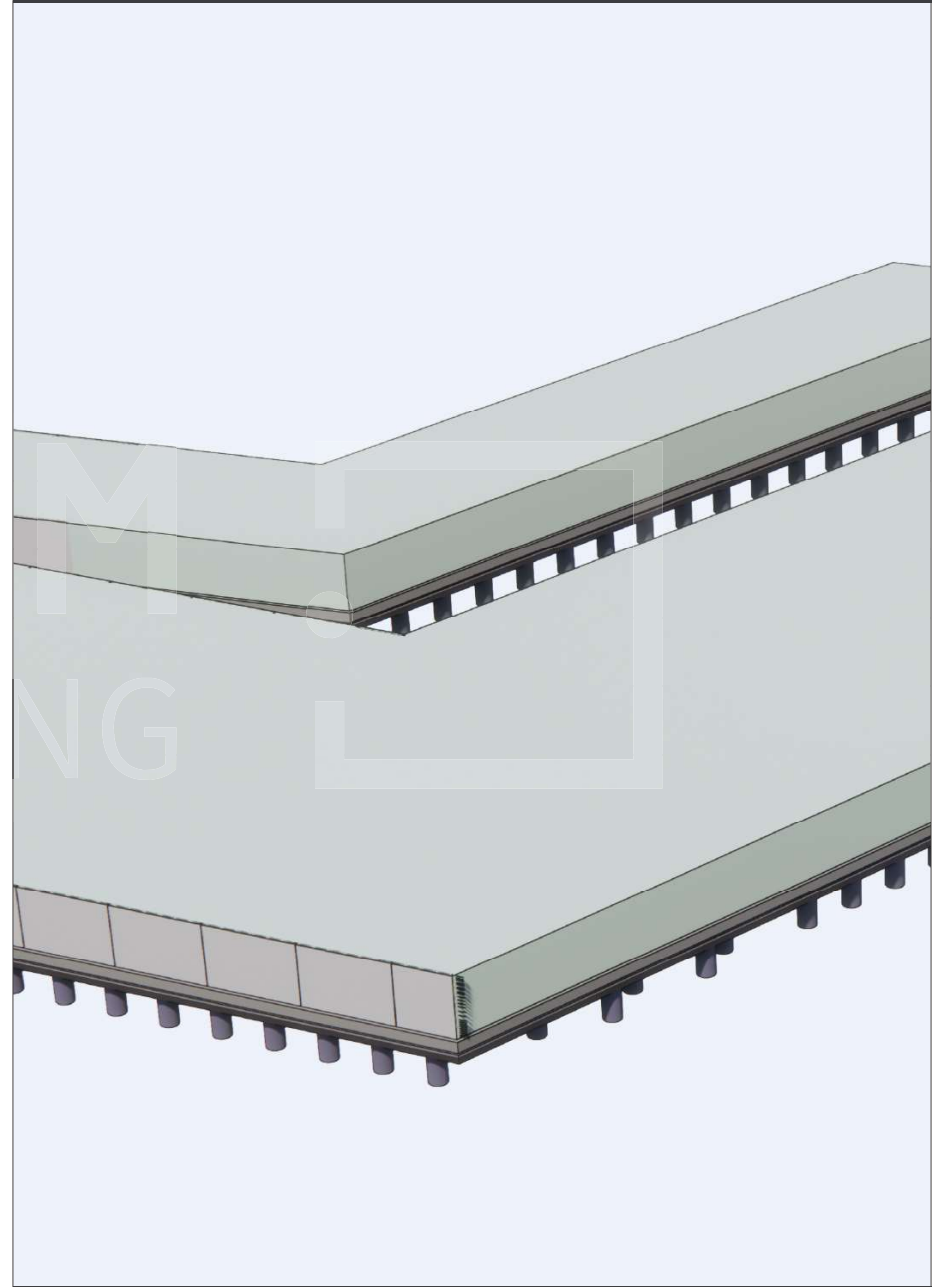
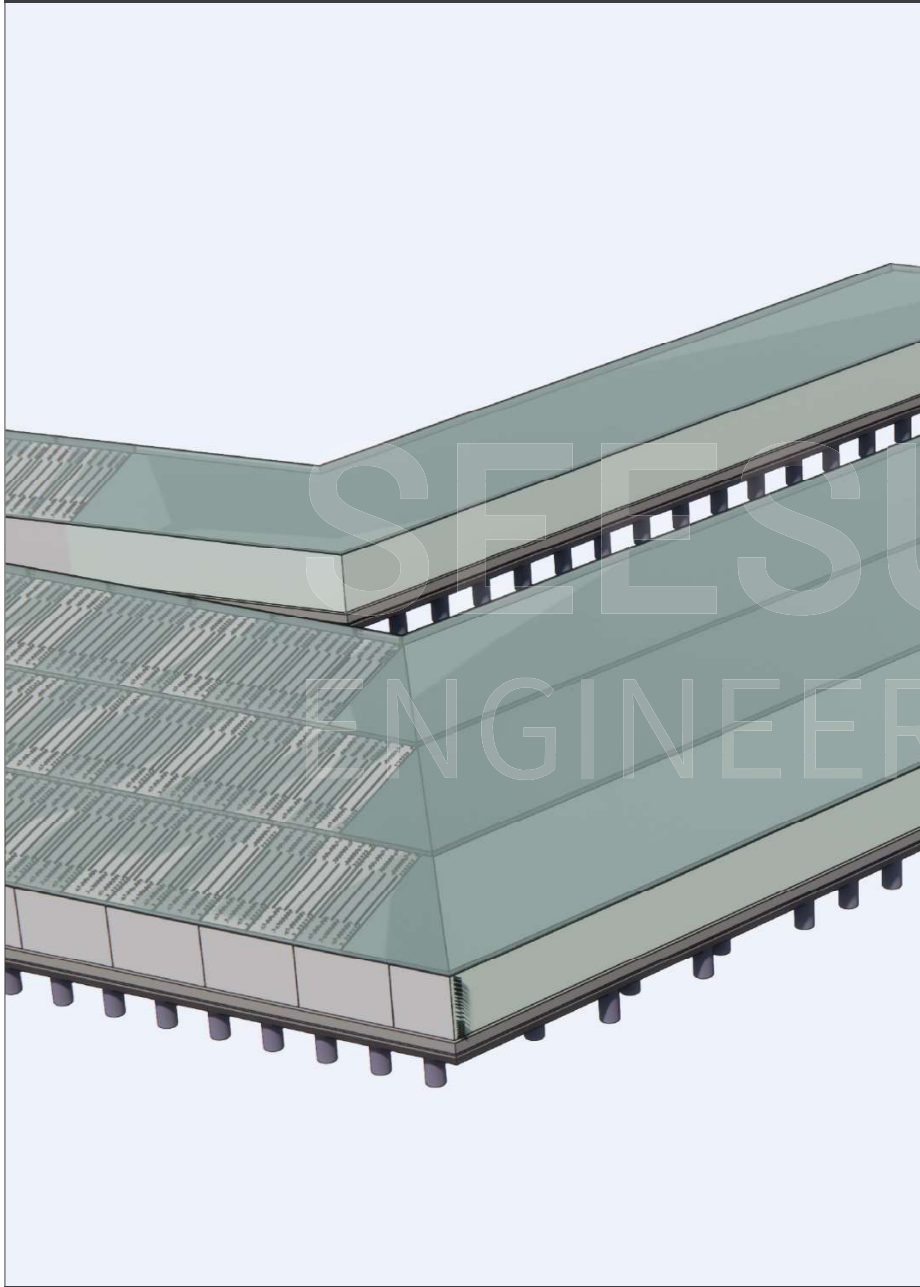












본 문서는 외부 반출을 금지합니다.